



INFORMACIÓN TÉCNICA

Interacumulador construido en acero carbono con revestimiento interno Polywarm®, idóneo para estar en contacto con agua potable, de acuerdo al Reglamento 1935/2004. El interacumulador incorpora un serpentín fijo soldado al cuerpo del acumulador construido igualmente en acero carbono con revestimiento Polywarm®.

APLICACIÓN

Producción de agua caliente sanitaria (ACS) para uso doméstico o industrial.

AISLAMIENTO

Se suministra aislamiento estándar de poliuretano expandido rígido, exento de gases perjudiciales para la capa de ozono. Terminación en funda skay gris de 0,28 mm.

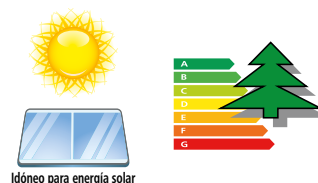
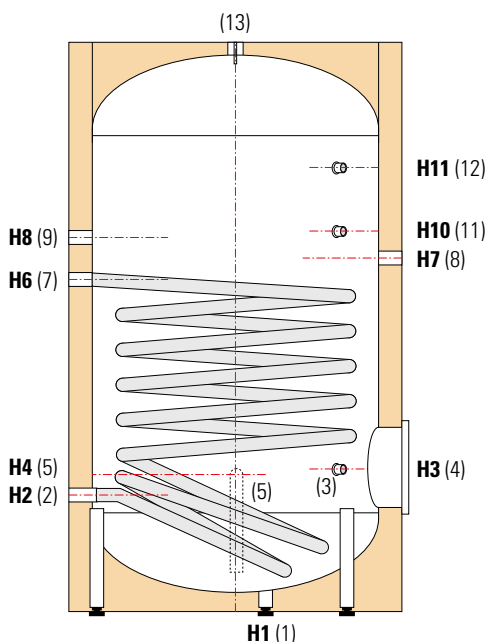
Los interacumuladores cumplen los criterios de diseño ecológico según Reglamento 814/2013 y de etiquetado energético según Reglamento 812/2013.

- 1 Vaciado
- 2 Salida circuito primario
- 3 Conexión para instrumentación - 1/2" Gas F
- 4 Boca de inspección
- 5 Entrada agua fría sanitaria
- 7 Entrada circuito primario
- 8 Ánodo protección catódica - 1" 1/4 Gas F
- 9 Conexión para recirculación
- 11 Conexión resistencia eléctrica- 1" 1/2 Gas F
- 12 Conexión para termómetro - 1/2" Gas F
- 13 Salida agua caliente sanitaria

H: Altura total

De: Diámetro acumulador con aislamiento

Df: Diámetro de acumulador sin aislamiento



CONDICIONES DE DISEÑO

	Presión diseño	Temperatura diseño
Depósito	10 bar	90 C°
Serpentín	12 bar	95 C°

Parámetros técnicos según Reglamentos 812-814/2013

Código	Vol. neto (lts)	Pérdida calor (W)	Clase energética
ASF1015PW10RG	147	64	C
ASF1020PW10RG	189	65	C
ASF1030PW10RG	291	81	C
ASF1040PW10RG	421	99	C
ASF1050PW10RG	497	102	C

DIMENSIONES

Volumen (litros)	Dimensiones (mm)											
	Df	De	H	H1	H2	H3	H4	H6	H7	H8	H10	H11
150	400	500	1414	70	275	315	210	888	956	1065	1011	1185
200	450	550	1434	70	285	325	220	811	855	1089	915	1195
300	550	650	1486	70	311	381	246	832	871	1101	931	1221
400	600	700	1766	70	326	396	261	988	1033	1286	1061	1486
500	650	750	1786	70	346	411	271	1036	1076	1331	1144	1476

Volumen (litros)	Ø int 4	Rosca G hembra					Peso (Kg.)
		1	2 - 7	5	9	13	
150	120	1" 1/4	1"	3/4"	3/4"	1" 1/4	62
200	120	1" 1/4	1"	3/4"	3/4"	1" 1/4	71
300	160	1" 1/4	1"	1"	1"	1" 1/4	91

Volumen (litros)	Ø int 4	Rosca G hembra					Peso (Kg.)
		1	2 - 7	5	9	13	
400	160	1" 1/4	1"	1"	1"	1" 1/4	135
500	160	1" 1/4	1"	1"	1"	1" 1/4	154

DATOS TÉCNICOS Y DE FUNCIONAMIENTO

Volumen (litros)	Superficie serpent. (m²)	Potencia (kW)	Producción (litros/hora)
150	0,6	15,2	371
200	0,8	20,5	506
300	1,2	30,6	756
400	1,5	38,3	977
500	1,8	45,3	1121

Los datos térmicos están calculados para un primario con agua de caldera a 80°C y un secundario con agua de 10 a 15°C en continuo.