

# ACUMULADORES PARA AGUA CALIENTE SANITARIA





## INFORMACIÓN TÉCNICA

Depósito acumulador construido en acero carbono con revestimiento interno Polywarm®, idóneo para estar en contacto con agua potable, de acuerdo al Reglamento 1935/2004.

## APLICACIÓN

Acumulación de agua caliente sanitaria (ACS) para uso doméstico o industrial. Idóneo para su montaje en instalaciones con paneles solares, al tener equipado una boca de inspección de diámetro interior DN400 para capacidades superiores a los 750 lts.

## AISLAMIENTO

Se suministra el siguiente aislamiento estándar en función de la capacidad:

- 200 - 300 lts: Poliuretano expandido rígido de elevado aislamiento térmico y espesor de 50 mm.  
Funda exterior en skay de 0,28 mm en color gris
- 500 a 5000 lts: Fibra de poliéster con conductividad térmica de 0,038 W/m²K y resistencia al fuego categoría B-s2d0 según norma EN 13501, con espesores entre 50 y 130 mm.  
Funda exterior en skay de 0,28 mm en color gris.

Los acumuladores cumplen los criterios de diseño ecológico según Reglamento 814/2013 y de etiquetado energético según Reglamento 812/2013.

## CONDICIONES DE DISEÑO

Presión diseño	Temperatura diseño
8 bar	90 C°

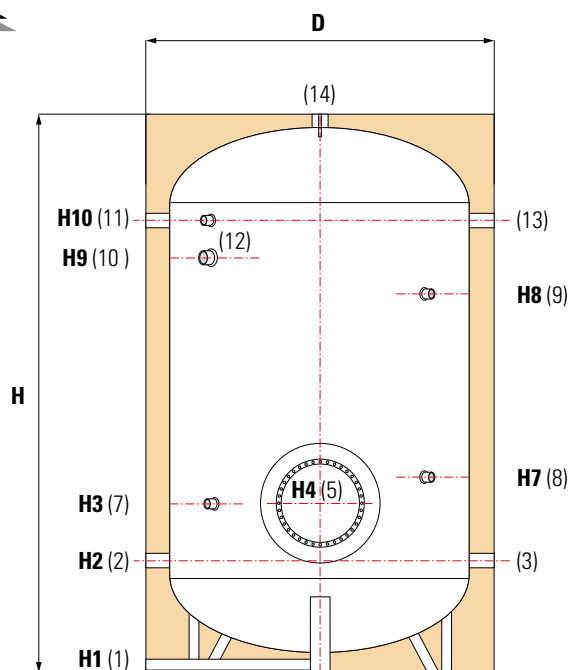


Idóneo para energía solar



## Modelos DABPW con etiquetado energético

Código	Vol. neto (lts)	Pérdida calor (W)	Clase energética
DAB020PW08	192	74	C
DAB030PW08	293	80	C
DAB050PW08	500	107	C



Tubo descarga sólo en capacidades superiores o iguales a 1500 lt



- 1 Vaciado - Manguito 1"1/4 Gas F (de 200 a 1500 lts)  
Vaciado - Tubo descarga 1"1/2 Gas F (de 1500 a 5000 lts)
- 2 Entrada agua fría sanitaria
- 3 Salida a intercambiador externo
- 5 Boca de inspección
- 7 Conexión para termostato - 1/2" Gas F
- 8/9 Ánodo protección catódica - 1"1/4 Gas F
- 10 Conexión para resistencia eléctrica - 1"1/2 Gas F
- 11 Recirculación
- 12 Conexión para termómetro - 1/2" Gas F
- 13 Retorno de intercambiador externo
- 14 Salida agua caliente sanitaria

H: Altura total  
De: Diámetro de acumulador con aislamiento  
Df: Diámetro de acumulador sin aislamiento

## DIMENSIONES

Volumen (litros)	Dimensiones (mm)											Ø int 5
	Df	De	H	H1	H2	H3	H4	H7	H8	H9	H10	
200	450	550	1449	85	325	520	410	650	—	1075	1185	220
300	550	650	1499	85	350	545	435	735	—	1100	1210	220
500	650	870	1841	101	416	611	501	801	—	1370	1526	220
750	750	970	2188	113	433	628	518	898	—	1638	1793	300
1000	850	1070	2242	89	454	739	739	1139	—	1660	1814	410
1500	950	1210	2547	107	493	778	778	1303	—	1947	2103	410
2050	1100	1200	2575	94	535	935	809	959	2000	1944	2125	410
2500	1250	1350	2417	137	603	1003	878	1028	1768	1784	1943	410
3000	1250	1350	2919	138	604	1004	878	1028	2269	2284	2444	410
4000	1450	1550	2925	114	645	1045	917	1067	2287	2210	2385	410
5000	1600	1700	2959	92	646	1046	921	1071	2321	2241	2396	410

Posibilidad de fabricación en otras medidas. Consultar precios.

Volumen (litros)	Rosca G hembra		Peso (Kg.)
	2-3 / 11-13	14	
200	1" 1/4	1" 1/4	49
300	1" 1/4	1" 1/4	62
500	1" 1/4	1" 1/4	85
750	1" 1/4	1" 1/4	118
1000	1" 1/2	1" 1/2	155
1500	1" 1/2	2"	213
2050	2"	2"	258
2500	2"	2"	305
3000	2"	2"	346
4000	2"	2"	528
5000	2"	2"	665

## TARIFA DE PRECIOS

### CON AISLAMIENTO ESTÁNDAR

Código	Vol. (Its)	PVP (€)	
		Ánodo Mg	AE Correx
DAB020PW08RG	200	819	922
DAB030PW08RG	300	900	1.004
DAB050PW08RFP	500	1.027	1.156
DAB075PW08RFP	750	1.402	1.525
DAB100PW08RFP	1000	1.722	1.949
DAB150PW08RFP	1500	2.605	2.832
DAB200PW08RFP	2050	3.096	3.489

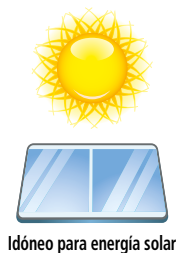
Código	Vol. (Its)	PVP (€)	
		Ánodo Mg	AE Correx
DAB250PW08RFP	2500	3.696	4.089
DAB300PW08RFP	3000	4.044	4.428
DAB400PW08RFP	4000	5.829	6.206
DAB500PW08RFP	5000	7.036	7.414

Versión horizontal:

Aumento del 10% sobre los precios de la versión vertical



Capacidad ≤750 litros



## INFORMACIÓN TÉCNICA

Interacumulador construido en acero carbono con revestimiento interno Polywarm®, idóneo para estar en contacto con agua potable, de acuerdo al Reglamento 1935/2004.

El intercambio de calor se produce a través de serpentines de calentamiento: 1 ó 2 unidades en función de la superficie de intercambio necesaria. Los serpentines están contruidos con tubos de cobre aleteado y estañado, aptos para su uso con agua potable.

## APLICACIÓN

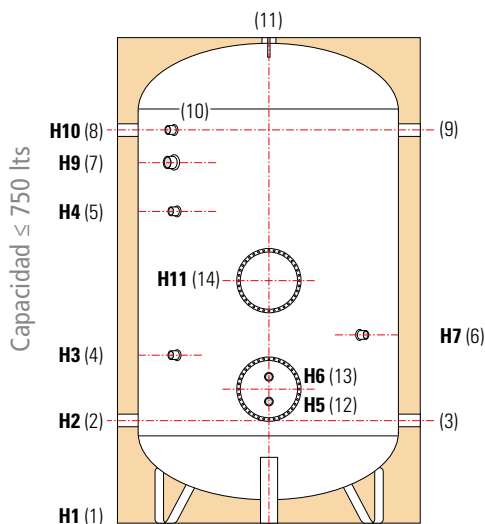
Producción y acumulación de agua caliente sanitaria (ACS) para uso doméstico o industrial. Idóneo para su montaje en instalaciones con paneles solares, al tener equipado una boca de inspección de diámetro interior DN400 en capacidades superiores a los 750 lts.

## AISLAMIENTO

Se suministra el siguiente aislamiento estándar en función de la capacidad:

- 200 - 300 lts: Poliuretano expandido rígido de elevado aislamiento térmico y espesor de 50 mm. Funda exterior en skay de 0,28 mm en color gris
- 500 a 5000 lts: Fibra de poliéster con conductividad térmica de 0,038 W/m<sup>2</sup>K y resistencia al fuego categoría B-s2d0 según norma EN 13501, con espesores entre 50 y 130 mm. Funda exterior en skay de 0,28 mm en color gris.

Los interacumuladores cumplen los criterios de diseño ecológico según Reglamento 814/2013 y de etiquetado energético según Reglamento 812/2013.



- 1 Vaciado - Manguito 1" 1/4 Gas F
- 2 Entrada agua fría sanitaria
- 3 Conexión para unión con otros acumuladores
- 4-5 Conexión para termostato - 1/2" Gas F
- 6 Ánodo protección catódica - 1" 1/4 Gas F
- 7 Conexión para resistencia eléct.-1" 1/2 Gas F
- 8-9 Conexiones para recirculación
- 10 Conexión par termómetro - 1/2" Gas F
- 11 Salida agua caliente sanitaria
- 12 Entrada de serpentín
- 13 Salida de serpentín
- 14 Boca de inspección

H: Altura total  
De: Diámetro de acumulador con aislamiento  
Df: Diámetro de acumulador sin aislamiento

## CONDICIONES DE DISEÑO

	Presión diseño	Temperatura diseño
Depósito	8 bar	90 C°
Serpentín	8 bar	95 C°

## Modelos ASSCPW con etiquetado energético

Código	Vol.neto (lts)	Pérdida calor (W)	Clase energética
ASSC020PW08	192	74	C
ASSC030PW08	293	80	C
ASSC050PW08	500	107	C

## DIMENSIONES / Capacidad ≤ 750 lts

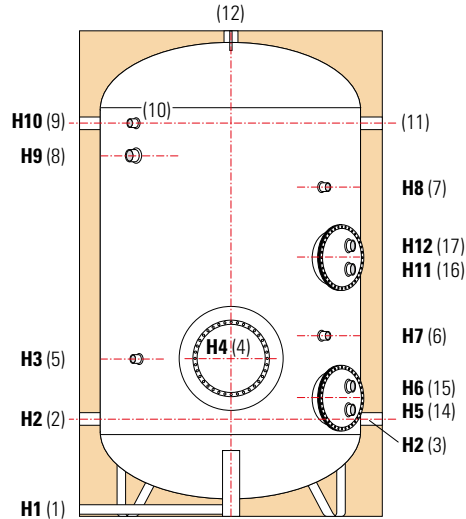
Volumen (litros)	Dimensiones (mm)												
	Df	De	H	H1	H2	H3	H4	H5	H6	H7	H9	H10	H11
200	450	550	1449	85	325	520	970	385	435	650	1075	1185	860
300	550	650	1499	85	350	545	995	410	460	735	1100	1210	885
500	650	870	1841	101	416	611	1061	476	526	801	1370	1526	951
750	750	970	2188	113	433	628	1268	493	543	898	1638	1793	1118

Volumen (litros)	Ø int 4	Rosca G hembra		
		2-3 / 8-9	11	12-13
200	220	1" 1/4	1" 1/4	1"
300	220	1" 1/4	1" 1/4	1"
500	220	1" 1/4	1" 1/4	1"
750	300	1" 1/4	1" 1/4	1"

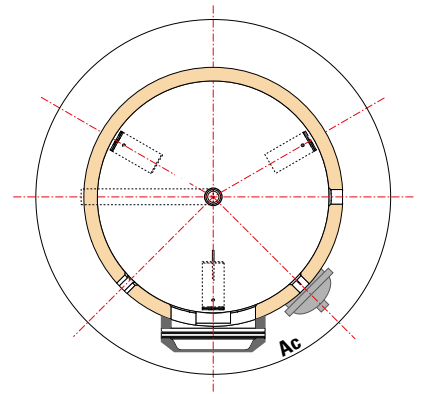
## TARIFA DE PRECIOS CON AISLAMIENTO ESTÁNDAR

Código	Vol. (lts)	PVP (€)	
		Ánodo Mg	AE Correx
ASSC020PW08RG	200	1.276	1.380
ASSC030PW08RG	300	1.380	1.483
ASSC050PW08RFP	500	1.641	1.778
ASSC075PW08RFP	750	2.202	2.333

- 1 Vaciado - Manguito 1" 1/4 Gas F (1000 lts)
- Vaciado - Tubo descarga 1" 1/2 F (de 1500 a 5000 lts)
- 2 Entrada agua fría sanitaria
- 3 Salida a intercambiador externo
- 4 Boca de inspección
- 5 Conexión para termostato - 1/2" Gas F
- 6/7 Ánodo protección catódica - 1" 1/4 Gas F
- 8 Conexión para resist. eléct.- 1" 1/2 Gas F
- 9 Recirculación
- 10 Conexión para termómetro - 1/2" Gas F
- 11 Retorno de intercambiador externo
- 12 Salida agua caliente sanitaria
- 14 Entrada de intercambiador inferior
- 15 Salida de intercambiador inferior
- 16 Entrada de intercambiador superior
- 17 Salida de intercambiador superior



Capacidad  $\geq 1000$  litros



H Altura total  
De Diámetro acumulador con aislamiento  
Df Diámetro de acumulador sin aislamiento

Tubo descarga sólo en capacidades superiores o iguales a 1500 lt

## DIMENSIONES / Capacidad $\geq 1000$ lts

Volumen (litros)	Dimensiones (mm)														
	Df	De	H	H1	H2	H3	H4	H5	H6	H7	H8	H9	H10	H11	H12
1000	850	1070	2242	89	454	739	739	544	594	1389	—	1660	1814	—	—
1500	950	1210	2547	106	492	777	777	572	642	1077	—	1947	2102	—	—
2050	1100	1200	2574	93	534	934	809	604	674	1059	1899	1944	2124	—	—
2500	1250	1350	2417	137	603	1003	878	673	743	1128	1718	1818	1943	—	—
3000	1250	1350	2918	137	603	1003	878	673	743	1128	2168	2284	2443	1473	1543
4000	1450	1550	2922	111	642	1042	917	712	782	1167	2107	2210	2382	1462	1532
5000	1600	1700	2959	92	646	1046	921	716	786	1171	2121	2241	2396	1416	1486

Posibilidad de fabricación en otras medidas. Consultar precios.

## TARIFA DE PRECIOS CON AISLAMIENTO ESTÁNDAR

Volumen (litros)	Ø int 4	Rosca G hembra				Ac
		2-3/11-9	12	14-15	16-17	
1000	420	1" 1/2	1" 1/2	1"	—	60°
1500	420	1" 1/2	2"	1" 1/4	—	55°
2050	420	2"	2"	1" 1/4	—	45°
2500	420	2"	2"	1" 1/4	—	45°
3000	420	2"	2"	1" 1/4	1" 1/4	45°
4000	420	2"	2"	1" 1/4	1" 1/4	45°
5000	420	2"	2"	1" 1/4	1" 1/4	45°

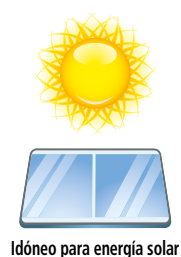
Código	Vol. (lts)	PVP (€)	
		Ánodo Mg	AE Correx
ASSC100PW08RFP	1000	2.683	2.856
ASSC150PW08RFP	1500	3.757	3.984
ASSC200PW08RFP	2050	4.425	4.818
ASSC250PW08RFP	2500	5.143	5.535
ASSC300PW08RFP	3000	6.405	6.689
ASSC400PW08RFP	4000	8.102	8.480
ASSC500PW08RFP	5000	10.201	10.578

## DATOS TÉCNICOS Y DE FUNCIONAMIENTO

Volumen (litros)	Peso (kg)	Superficie serpent. (m <sup>2</sup> )			CALDERA				SOLAR			
		Inferior	Superior	Total	Potencia (kW)	Producción (litros/hora)	Caudal serp. (litros/hora)	ΔP (mca)	Potencia (kW)	Producción (litros/hora)	Caudal serp. (litros/hora)	ΔP (mca)
200	55	0,76	—	0,76	15	430	516	0,15	7	201	401	0,10
300	68	0,76	—	0,76	15	430	516	0,15	7	201	401	0,10
500	94	1,53	—	1,53	22	631	757	0,55	11	315	631	0,35
750	130	2,27	—	2,27	31	889	1066	1,50	15	430	860	1,00
1000	170	3,17	—	3,17	44	1261	1514	4,15	22	631	1261	3,00
1500	233	4,54	—	4,54	64	1835	2202	2,10	32	917	1835	1,45
2050	281	5,26	—	5,26	74	2121	2546	3,25	37	1061	2121	2,30
2500	332	6,34	—	6,34	89	2542	3050	5,30	44	1261	2523	3,85
3000	384	5,26	3,17	8,43	118	3382	4060	4,20	59	1692	3382	3,00
4000	574	5,26	5,26	10,52	148	4242	5092	3,25	74	2122	4242	2,30
5000	719	6,34	6,34	12,68	178	5084	6100	5,30	88	2522	5046	3,85

Los datos térmicos están calculados para las siguientes condiciones:

**CALDERA:** Primario - Agua de 90 a 65 °C. Secundario - Agua de 15 a 45°C. **SOLAR:** Primario - Agua de 65 a 50 °C. Secundario - Agua de 15 a 45°C.



Idóneo para energía solar

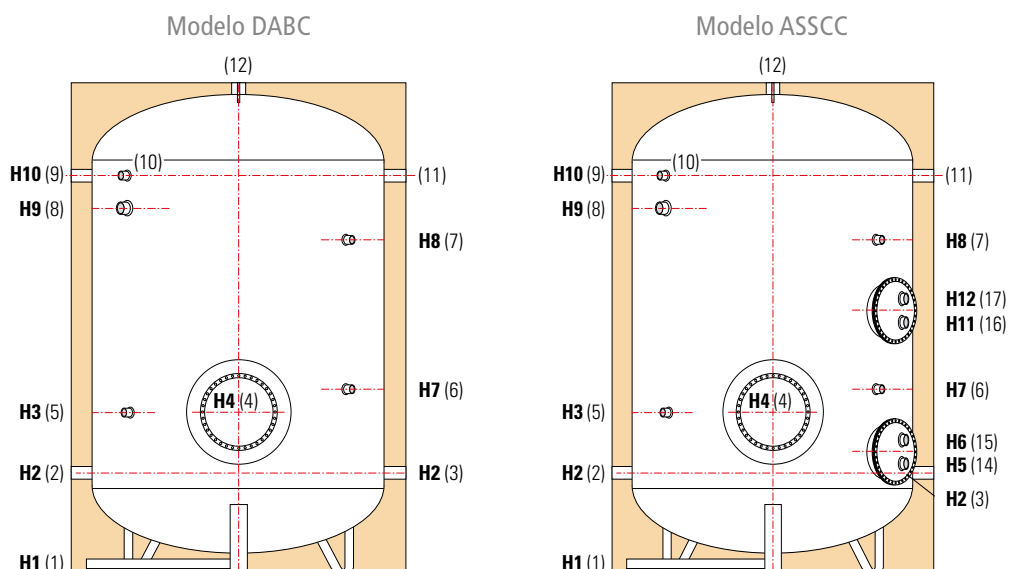


## INFORMACIÓN TÉCNICA

Acumuladores e interacumuladores contruïdos en acero carbono con revestimiento interno Polywarm® idóneo para estar en contacto con agua potable, de acuerdo al reglamento 1935 / 2004.

Técnicamente son equivalentes a los modelos DAB y ASSC, pero se han diseñado con dimensiones especiales para que se puedan montar en instalaciones de altura reducida.

Los acumuladores e interacumuladores compactos DABC / ASSCC tienen las mismas características técnicas y funcionales que los modelos estándar DAB / ASSC, diferenciándose únicamente en las dimensiones de los aparatos. Pueden consultar dichas características en las páginas del catálogo correspondientes a los productos estándar: DABPW- pag 32 / ASSCPW - pag 34.



## DIMENSIONES

Volumen (litros)	Dimensiones (mm)														
	De	Df	H	H1	H2	H3	H4	H5	H6	H7	H8	H9	H10	H11	H12
1000	1170	950	1997	89	492	777	777	582	632	1077	—	1447	1602	—	—
1500	1360	1100	2074	106	534	934	809	604	674	1059	—	1444	1624	—	—
2050	1300	1200	2232	93	603	1003	878	673	743	1128	1618	1568	1693	—	—
2500	1550	1450	1962	137	642	1042	917	712	782	1017	1347	1250	1422	—	—
3000	1550	1450	2272	137	642	1042	917	712	782	1017	1657	1560	1732	1312	1382
4000	1700	1600	2549	111	646	1046	921	716	786	1021	1911	1831	1986	1366	1436
5000	1900	1800	2675	92	670	1070	945	740	810	1045	1935	1885	2010	1390	1460

Volumen (litros)	Ø int 4	Rosca G hembra				Ac
		2-3/11-9	12	14-15	16-17	
1000	410	1"1/2	2"	1"	—	60°
1500	410	2"	2"	1"1/4	—	55°
2050	410	2"	2"	1"1/4	—	45°
2500	410	2"	2"	1"1/4	—	45°
3000	410	2"	2"	1"1/4	1"1/4	45°
4000	410	2"	2"	1"1/4	1"1/4	45°
5000	410	3"	2"	1"1/4	1"1/4	45°

## TARIFA DE PRECIOS CON AISLAMIENTO ESTÁNDAR

Código	Vol. (lts)	PVP (€)	
		Ánodo Mg	AE Correx
DABC100PW08RFP	1000	2.542	2.769
DABC150PW08RFP	1500	3.315	3.542
DABC200PW08RFP	2050	4.096	4.489
DABC250PW08RFP	2500	5.489	5.882
DABC300PW08RFP	3000	5.881	6.265
DABC400PW08RFP	4000	6.880	7.258
DABC500PW08RFP	5000	9.882	10.165

## TARIFA DE PRECIOS CON AISLAMIENTO ESTÁNDAR

Código	Vol. (lts)	PVP (€)	
		Ánodo Mg	AE Correx
ASSCC100PW08RFP	1000	3.316	3.500
ASSCC150PW08RFP	1500	4.286	4.470
ASSCC200PW08RFP	2050	5.203	5.513
ASSCC250PW08RFP	2500	6.488	6.798
ASSCC300PW08RFP	3000	7.312	7.622
ASSCC400PW08RFP	4000	9.047	9.424
ASSCC500PW08RFP	5000	12.408	12.690

# ASF1PW / INTERACUMULADOR POLYWARM® CON SERPENTÍN FIJO



## INFORMACIÓN TÉCNICA

Interacumulador construido en acero carbono con revestimiento interno Polywarm®, idóneo para estar en contacto con agua potable, de acuerdo al Reglamento 1935/2004. El interacumulador incorpora un serpentín fijo soldado al cuerpo del acumulador construido igualmente en acero carbono con revestimiento Polywarm®.

## APLICACIÓN

Producción de agua caliente sanitaria (ACS) para uso doméstico o industrial.

## AISLAMIENTO

Se suministra aislamiento estándar de poliuretano expandido rígido, exento de gases perjudiciales para la capa de ozono. Terminación en funda skay gris de 0,28 mm.

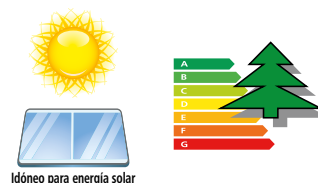
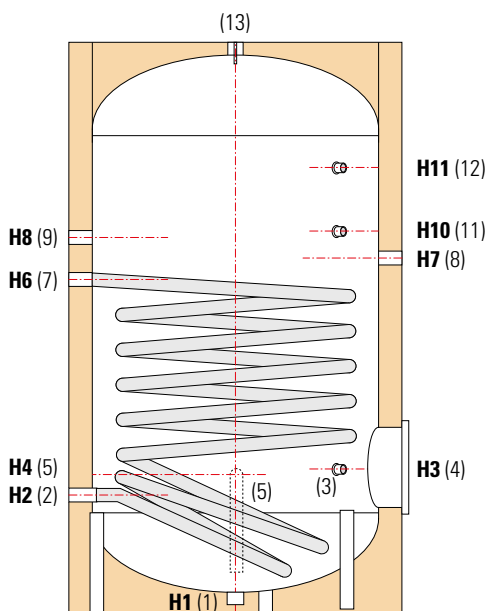
Los interacumuladores cumplen los criterios de diseño ecológico según Reglamento 814/2013 y de etiquetado energético según Reglamento 812/2013.

- 1 Vaciado
- 2 Salida circuito primario
- 3 Conexión para instrumentación - 1/2" Gas F
- 4 Boca de inspección
- 5 Entrada agua fría sanitaria
- 7 Entrada circuito primario
- 8 Ánodo protección catódica - 1" 1/4 Gas F
- 9 Conexión para recirculación
- 11 Conexión resistencia eléctrica- 1" 1/2 Gas F
- 12 Conexión para termómetro - 1/2" Gas F
- 13 Salida agua caliente sanitaria

H: Altura total

De: Diámetro acumulador con aislamiento

Df: Diámetro de acumulador sin aislamiento



## CONDICIONES DE DISEÑO

	Presión diseño	Temperatura diseño
Depósito	10 bar	90 C°
Serpentín	12 bar	95 C°

## Modelos ASF1PW con etiquetado energético

Código	Vol. neto (lts)	Pérdida calor (W)	Clase energética
ASF1015PW10RG	148	55	C
ASF1020PW10RG	189	59	C
ASF1030PW10RG	291	81	C
ASF1040PW10RG	421	99	C
ASF1050PW10RG	498	102	C

## DIMENSIONES

Volumen (litros)	Dimensiones (mm)											
	Df	De	H	H1	H2	H3	H4	H6	H7	H8	H10	H11
150	400	500	1414	70	275	315	210	888	956	1065	1011	1185
200	450	550	1434	70	285	325	220	811	855	1089	915	1195
300	550	650	1486	70	311	381	246	832	871	1101	931	1221
400	600	700	1766	70	326	396	261	988	1033	1286	1061	1486
500	650	750	1786	70	346	411	271	1036	1076	1331	1144	1476

Volumen (litros)	Ø int 4	Rosca G hembra					Peso (Kg.)
		1	2 - 7	5	9	13	
150	120	1" 1/4	1" 1/4	3/4"	3/4"	1" 1/4	49
200	120	1" 1/4	1" 1/4	3/4"	3/4"	1" 1/4	53
300	160	1" 1/4	1" 1/4	1"	1"	1" 1/4	67

Volumen (litros)	Ø int 4	Rosca G hembra					Peso (Kg.)
		1	2 - 7	5	9	13	
400	160	1" 1/4	1" 1/4	1"	1"	1" 1/4	88
500	160	1" 1/4	1" 1/4	1"	1"	1" 1/4	120

## DATOS TÉCNICOS Y DE FUNCIONAMIENTO

Volumen (litros)	Superficie serpent. (m²)	Potencia (kW)	Producción (litros/hora)
150	0,6	15,2	371
200	0,8	20,5	506
300	1,2	30,6	756
400	1,5	38,3	977
500	1,8	45,3	1121

Los datos térmicos están calculados para un primario con agua de caldera de 80 a 60°C y un secundario de 10 a 45°C en continuo.

## TARIFA DE PRECIOS CON AISLAMIENTO ESTÁNDAR

Código	Vol. (lts)	PVP (€)	
		Ánodo Mg	Ánodo CX
ASF1015PW10RG	150	635	783
ASF1020PW10RG	200	693	842
ASF1030PW10RG	300	964	1.106
ASF1040PW10RG	400	1.113	1.251
ASF1050PW10RG	500	1.306	1.487