



INFORMACIÓN TÉCNICA

Los depósitos de aire comprimido permiten suministrar a los equipos conectados un mayor caudal de aire a presión, que el propio caudal suministrado directamente por el compresor. Se protege así la duración del compresor evitando arranques continuados del mismo, cuando se producen consumos puntuales de aire a presión.

Los depósitos de aire comprimido de SUICALSA están fabricados en acero carbono galvanizado en baño de zinc.

Bajo petición, también se pueden suministrar con acabado exterior en pintura, e incluso con revestimiento interior en Polywarm (calidad alimentaria) para aplicaciones especiales.

En depósitos de 500 y 900 lts, se pueden suministrar con circuito by-pass, lo que permite realizar tareas de revisión, mantenimiento y certificación del depósito, sin interrumpir el suministro de aire comprimido a los equipos.

APLICACIÓN

Almacenamiento y distribución de aire comprimido.

CERTIFICACIONES

Los depósitos de aire comprimido cumplen los requisitos de seguridad según la directiva europea 2014/29/CE para los equipos con Volumen x Presión por debajo de 10.000 bar x litro. Estos depósitos tienen el marcado CE y están auditados por una agencia de control externa.

- Fluido a presión: Aire
- Fluido grupo: 2
- Máxima presión de trabajo: 11 bar / 15 bar (en función del modelo)
- Temperatura de trabajo: -10 / + 100°C

CONDICIONES DE DISEÑO

Máxima presión de trabajo

Temperatura diseño

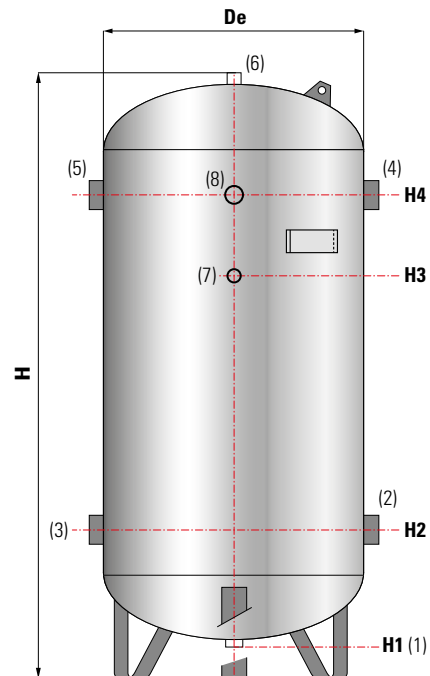
11/15 bar

-10 / +100°C

- 1 Drenaje
- 2-3 Entrada aire desde compresor
- 4-5 Salida aire a equipos de consumo
- 6 Válvula de seguridad
- 7-8 Instrumentación

H Altura total

De Diámetro



DIMENSIONES

Modelo / Volumen	Presión de trabajo (bar)	Dimensiones (mm)					
		De	H	H1	H2	H3	H4
100	11	400	1105	145	380	790	870
200	11	450	1470	145	385	1125	1225
270	11	500	1760	150	410	1330	1450
500	11	650	1850	170	485	1285	1485
710	11	790	1900	135	585	1360	1460
900	11	790	2130	145	490	1390	1590
270	15	500	1760	150	410	1330	1450
500	15	650	1850	170	485	1285	1485

Conexiones rosca gas HEMBRA							
(1)	(6)	(2)	(3)	(4)	(5)	(7)	(8)
2"	1"	3/8"	3/8"	3/8"	3/8"	3/8"	3/8"
2"	1"	3/8"	3/8"	3/8"	3/8"	3/8"	3/8"
2"	1"	3/8"	3/8"	3/8"	3/8"	3/8"	3/8"
2"	2"	3/8"	3/4"	3/8"	3/4"	3/8"	3/4"
2"	2"	3/8"	3/4"	3/8"	3/4"	3/8"	3/4"
2"	2"	3/8"	3/4"	3/8"	3/4"	3/8"	3/4"
2"	1"	3/8"	3/8"	3/8"	3/8"	3/8"	3/8"
2"	2"	3/8"	3/4"	3/8"	3/4"	3/8"	3/4"

ESPECIFICACIONES BAJO PEDIDO

Bajo pedido se pueden suministrar depósitos de aire comprimido con las siguientes especificaciones:

- Acabado exterior pintado en los siguientes colores: RAL 5015 Azul / RAL 3000 Rojo / RAL 1021 Amarillo.
- Acabado exterior pintado con recubrimiento interior en Polywarm® de calidad alimentaria para aplicaciones especiales (químicas, sanitarias, etc).
- Depósitos de capacidad entre 1.000 y 10.000 litros, de acuerdo a Directiva Europea 2014/68/CE.
- Versiones en horizontal para capacidades entre 1500 y 10.000 según la directiva referida.

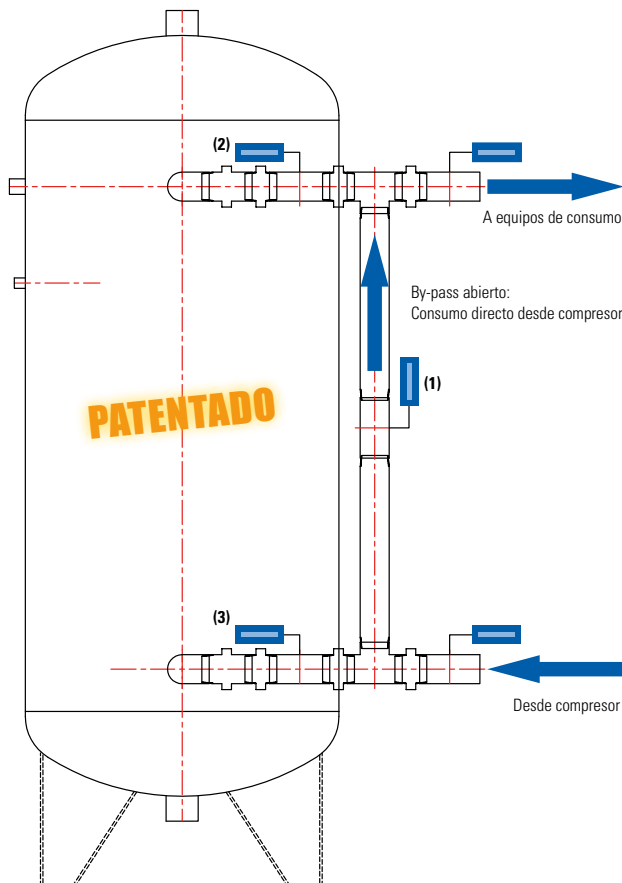
Según directiva europea 2014/29/CE

Capacidad (lts)	Presion de trabajo (bar)		By-pass	Galvanizado	Pintado exterior			Recubrimiento interior PW & pintado exterior		
	11 bar	15 bar			RAL 5015	RAL 3000	RAL 1021	RAL 5015	RAL 3000	RAL 1021
100	ESTÁNDAR	—	—	ESTÁNDAR	Bajo pedido	Bajo pedido	Bajo pedido	Bajo pedido	Bajo pedido	Bajo pedido
200		—	—							
270		estándar	—							
500		estándar	estándar (11 bar)							
710		—	—							
900		—	estándar							

Según directiva europea 2014/68/CE - P.E.D.

Capacidad (lts)	Presion de trabajo (bar)			Galvanizado	Pintado exterior			Recubrimiento interior PW & pintado exterior			Versión horizontal
	8 bar	12 bar	15 bar		RAL 5015	RAL 3000	RAL 1021	RAL 5015	RAL 3000	RAL 1021	
1.000	—	Bajo pedido	Bajo pedido	Bajo pedido	Bajo pedido	Bajo pedido	Bajo pedido	Bajo pedido	Bajo pedido	Bajo pedido	
1.500	Bajo pedido										Bajo pedido
2.000											—
3.000											—
4.000											—
5.000											—
8.000		—									
10.000	—	—	—	—	—	—	—	—	—		

OPCIÓN DE SUMINISTRO: BY-PASS



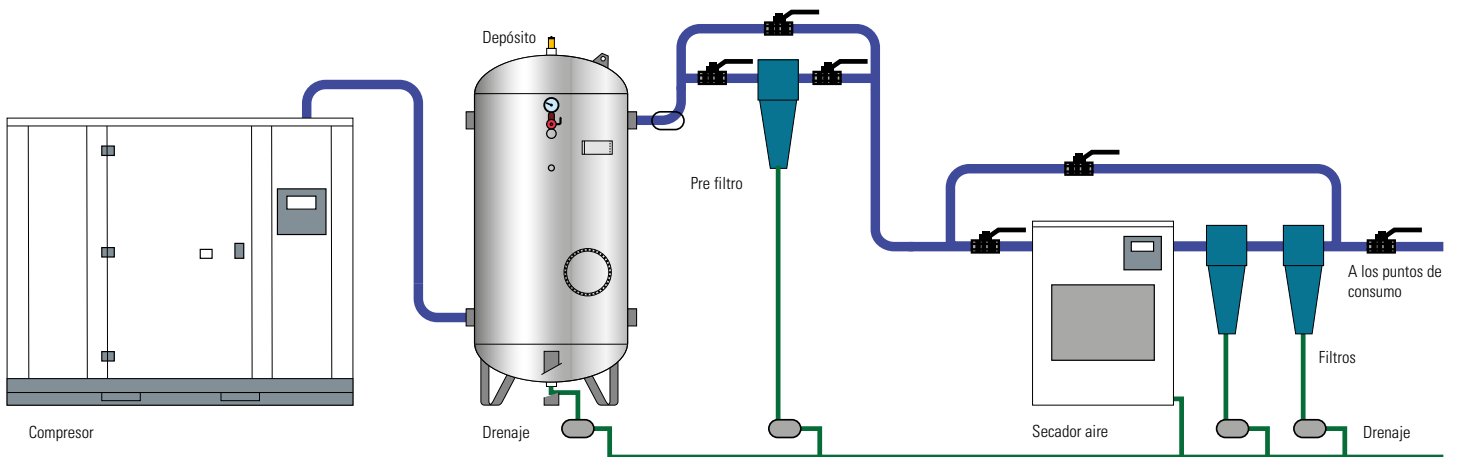
En depósitos de 500 y 900 lts, existe la opción de suministro con circuito BY-PASS, lo que permite realizar tareas de revisión, mantenimiento y certificación del depósito, sin interrumpir el suministro de aire comprimido a los equipos.

En condiciones normales de funcionamiento, la llave del by-pass (1) estará cerrada y las llaves (2) y (3) de salida y entrada de aire del depósito, estarán abiertas.

Cuando sea necesario aislar del depósito de aire comprimido para tareas de revisión se podrá aislar de la red sin interrumpir el suministro de aire comprimido, cerrando las llaves (2) y (3) y abriendo la llave (1). El compresor suministrará el aire comprimido directamente a los puntos de consumo en este modo de funcionamiento.

SISTEMA DE BY-PASS
(EN DEPÓSITOS DE 500 Y 900 LTS)
PATENTADO CON REGISTRO EN EL BOPI

EJEMPLO DE INSTALACIÓN DE AIRE COMPRIMIDO



En los sistemas de producción y distribución de aire comprimido, los depósitos desempeñan las siguientes funciones:

- Almacenar aire comprimido para garantizar caudal de suministro a los puntos de consumo.
- Asegurar el caudal de aire comprimido a la red a presión constante, limitando intervenciones del compresor para ajustar el flujo.
- Favorecer la separación de condensados del flujo procedente del compresor, mediante la válvula de drenaje situada en el fondo del depósito y la salida de aire comprimido en la parte superior.

La capacidad óptima de un depósito de aire comprimido depende del tipo de compresor, de las condiciones de operación y del tipo de uso. En un sistema de aire comprimido con presión máxima de 10 bar y flujos entre 1 y 100 Nm³/min, el volumen del depósito se puede calcular en una primera aproximación como **V= 0,2 Q a 0,6 Q**.

V = Capacidad teórica del depósito en m³

Q = Caudal del compresor en m³/min

0,2 = Coeficiente para grandes instalaciones

0,6 = Coeficiente para pequeñas instalaciones

TARIFA DE PRECIOS

Código	By - pass	Vol. (lts)	PVP (€)
DAC010GZ11	—	100	535
DAC020GZ11	—	200	653
DAC027GZ11	—	270	753
DAC050GZ11	—	500	1.015
DAC071GZ11	—	710	1.374
DAC090GZ11	—	900	1.641
DAC050GZ11BP	si	500	2.053
DAC090GZ11BP	si	900	2.680
DAC027GZ15	—	270	838
DAC050GZ15	—	500	1.280