

# ASFBPW / INTERACUMULADOR POLYWARM® CON SERPENTÍN FIJO (ALTA SUPERFICIE) de 200 a 1500 lts



## INFORMACIÓN TÉCNICA

Interacumulador construido en acero carbono con revestimiento interno Polywarm®, idóneo para estar en contacto con agua potable, de acuerdo al Reglamento 1935/2004. El interacumulador incorpora un serpentín fijo de alta superficie, soldado al cuerpo del acumulador y construido igualmente en acero carbono con revestimiento Polywarm®.

La gran superficie de intercambio del modelo ASFBPW permite alta eficiencia de transmisión de calor a baja temperatura, lo que lo hace adecuado en aplicaciones en los que la fuente de energía es la bomba de calor, o cualquier otra fuente de baja temperatura.

Este modelo se suministra en las capacidades de 200 a 1000 litros.

## APLICACIÓN

Producción de agua caliente sanitaria Acs para uso doméstico o industrial.

## AISLAMIENTO

Se suministra el siguiente aislamiento estándar en función de la capacidad:

**200 - 500 lts:** Poliuretano expandido rígido de elevado aislamiento térmico y espesor de 50 mm. Funda exterior en skay de 0,28 mm en color gris

**740 - 1000 lts:** Fibra de poliéster con conductividad térmica de 0,038 W/m<sup>2</sup>K, espesor de 100 mm (750 lts), 110 mm (1000 lts), 130 mm (1500 lts) y resistencia al fuego categoría B-s2d0 según norma EN 13501. Funda exterior en skay de 0,28 mm en color gris.

Los interacumuladores cumplen los criterios de diseño ecológico según Reglamento 814/2013 y de etiquetado energético según Reglamento 812/2013.



Adecuado para bomba de calor

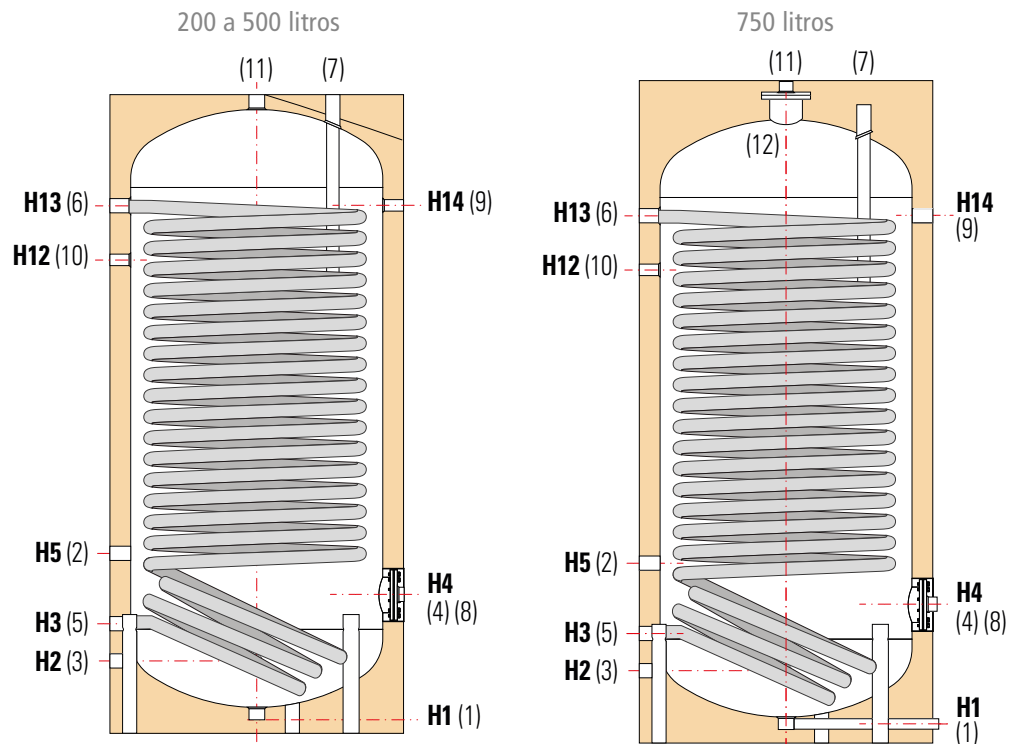


- 1 Vaciado
- 2 Instrumentación
- 3 Entrada agua fría sanitaria
- 4 Boca de inspección
- 5 Salida de serpentín
- 6 Entrada de serpentín
- 7 Ánodo protección catódica
- 8 Conexión resistencia eléctrica
- 9 Conexión para instrumentación
- 10 Conexión para recirculación
- 11 Salida agua caliente sanitaria
- 12 Boca registro superior

H: Altura total

De: Diámetro acumulador con aislamiento

Df: Diámetro acumulador sin aislamiento

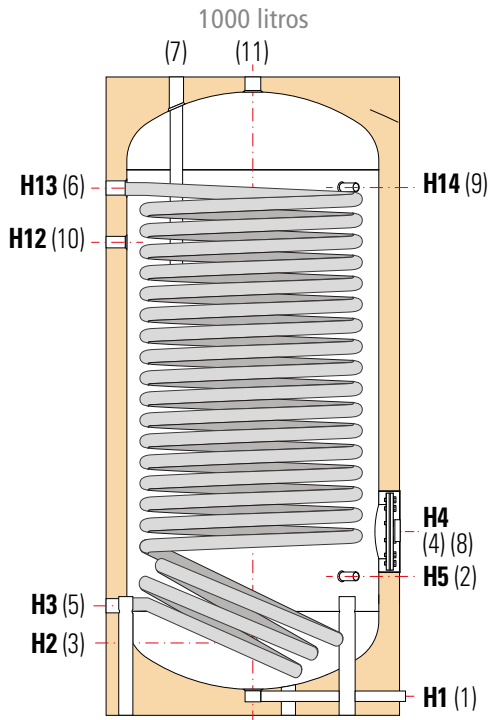
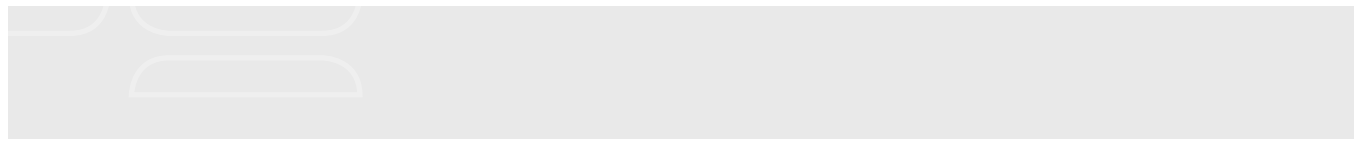


## CONDICIONES DE DISEÑO

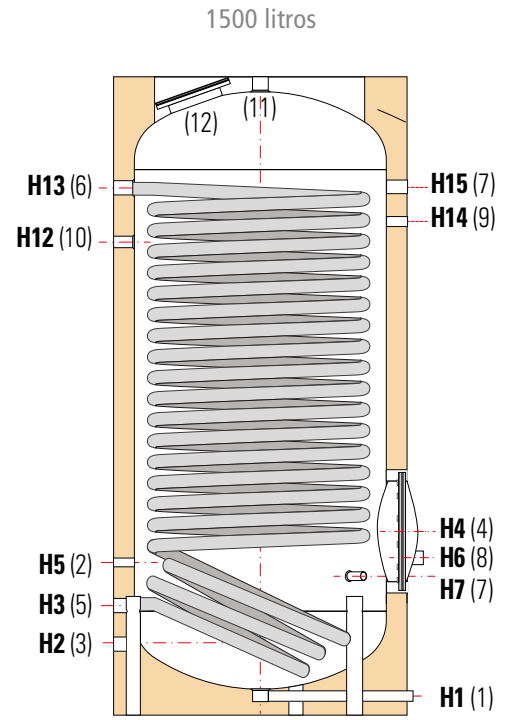
	Presión diseño	Temperatura diseño
Depósito	8 bar	90 C°
Serpentín	12 bar	95 C°

## Modelos ASFBPW con etiquetado energético

Código	Vol. neto (lts)	Pérdida calor (W)	Clase energética
ASFB020PW08RG	174	57	B
ASFB030PW08RG	268	61	B
ASFB050PW08RG	458	88	B



En capacidades de 750 a 1500 lts el apoyo al suelo se realiza mediante peana en lugar de patas.



## DIMENSIONES

Volumen (litros)	Dimensiones (mm)													
	Df	De	H	H1	H2	H3	H4	H5	H12	H13	H14	H15	H6	H7
200	450	550	1440	71	215	285	325	405	1055	1190	1190	—	—	—
300	550	650	1500	71	241	321	381	431	1091	1211	1211	—	—	—
500	650	750	1800	71	266	346	411	466	1326	1486	1486	—	—	—
740	750	970	2190	101	338	418	483	538	1548	1808	1808	—	—	—
1000	850	1070	2217	89	530	445	695	505	1590	1836	1825	—	—	—
1500	950	1210	2470	109	335	425	675	545	1825	2015	1940	2115	566	475

Volumen (litros)	Conexiones rosca gas HEMBRA									Ø int.
	1	2	3	5 - 6 - 7	8	9	10	11		
200	1 ¼"	½"	¾"	1 ¼"	1 ½"	½"	¾"	1 ¼"	120	
300	1 ¼"	½"	1"	1 ¼"	1 ½"	½"	1"	1 ¼"	120	
500	1 ¼"	½"	1"	1 ¼"	1 ½"	½"	1"	1 ¼"	120	
740	¾"	½"	1"	1 ¼"	2"	½"	1"	1 ½"	170	
1000	¾"	½"	1 ¼"	1 ¼"	2"	½"	1"	1 ½"	400	
1500	1"	½"	1 ½"	1 ¼"	2"	½"	1"	2"	400	

## CONDICIONES DE FUNCIONAMIENTO

Volumen (litros)	Superficie serpentín (m²)	Potencia (kW)	Producción (litros/hora)	Peso (kg)
200	2	21,2	522	96
300	3,4	30,6	751	130
500	5,4	48,8	1198	174
740	6	63,9	1571	234
1000	6,5	72,4	1780	275
1500	7,7	83	2040	355

Los datos térmicos están calculados para un primario con entrada a 55°C y un secundario de 10 a 45°C en continuo.

## TARIFA DE PRECIOS

Código	Vol. (lts)	PVP (€)	
		Ánodo Mg	AE Correx
ASFB020PW08RG	200	1.086	1.331
ASFB030PW08RG	300	1.595	1.846
ASFB050PW08RG	500	2.146	2.458
ASFB075PW08RFP	740	3.364	3.625
ASFB100PW08RFP	1000	4.285	4.605
ASFB150PW08RFP	1500	4.806	5.436