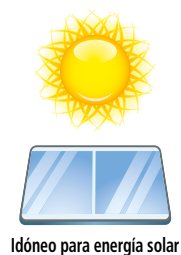




Capacidad ≤750 litros



## INFORMACIÓN TÉCNICA

Interacumulador construido en acero carbono con revestimiento interno Polywarm®, idóneo para estar en contacto con agua potable, de acuerdo al Reglamento 1935/2004.

El intercambio de calor se produce a través de serpentines de calentamiento: 1 ó 2 unidades en función de la superficie de intercambio necesaria. Los serpentines están contruidos con tubos de cobre aleteado y estañado, aptos para su uso con agua potable.

## APLICACIÓN

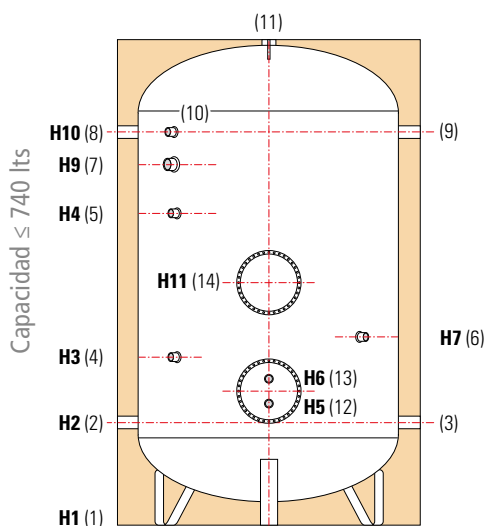
Producción y acumulación de agua caliente sanitaria (ACS) para uso doméstico o industrial. Idóneo para su montaje en instalaciones con paneles solares, al tener equipado una boca de inspección de diámetro interior DN400 en capacidades superiores a los 750 Lts.

## AISLAMIENTO

Se suministra el siguiente aislamiento estándar en función de la capacidad:

- 200 - 300 Lts: Poliuretano expandido rígido de elevado aislamiento térmico y espesor de 50 mm. Funda exterior en skay de 0,28 mm en color gris
- 500 a 5000 Lts: Fibra de poliéster con conductividad térmica de 0,038 W/m<sup>2</sup>K y resistencia al fuego categoría B-s2d0 según norma EN 13501, con espesores entre 50 y 130 mm. Funda exterior en skay de 0,28 mm en color gris.

Los interacumuladores cumplen los criterios de diseño ecológico según Reglamento 814/2013 y de etiquetado energético según Reglamento 812/2013.



- 1 Vaciado - Manguito 1"1/4 Gas F
- 2 Entrada agua fría sanitaria
- 3 Conexión para unión con otros acumuladores
- 4-5 Conexión para termostato - 1/2" Gas F
- 6 Ánodo protección catódica - 1"1/4 Gas F
- 7 Conexión para resistencia eléct.-1"1/2 Gas F
- 8-9 Conexiones para recirculación
- 10 Conexión par termómetro - 1/2" Gas F
- 11 Salida agua caliente sanitaria
- 12 Entrada de serpentín
- 13 Salida de serpentín
- 14 Boca de inspección

H: Altura total  
De: Diámetro de acumulador con aislamiento  
Df: Diámetro de acumulador sin aislamiento

## CONDICIONES DE DISEÑO

	Presión diseño	Temperatura diseño
Depósito	8 bar	90 C°
Serpentín	8 bar	95 C°

## Modelos ASSCPW con etiquetado energético

Código	Vol.neto (Lts)	Pérdida calor (W)	Clase energética
ASSC020PW08	193	81	C
ASSC030PW08	295	93	C
ASSC050PW08	503	116	C

## DIMENSIONES / Capacidad ≤ 740 Lts

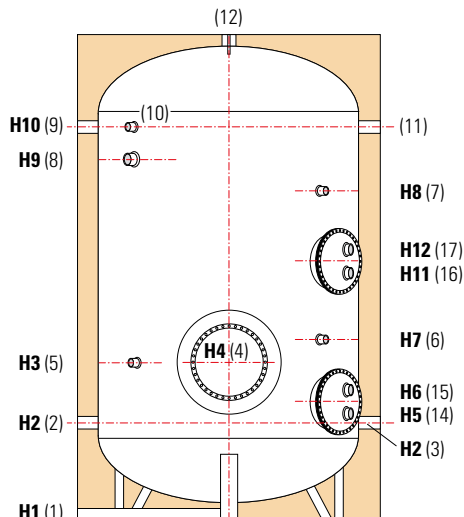
Volumen (litros)	Dimensiones (mm)												
	Df	De	H	H1	H2	H3	H4	H5	H6	H7	H9	H10	H11
200	450	550	1449	85	325	520	970	385	435	650	1075	1185	860
300	550	650	1499	85	350	545	995	410	460	735	1100	1210	885
500	650	870	1841	101	416	611	1061	476	526	801	1370	1526	951
740	750	970	2188	113	433	628	1268	493	543	898	1638	1793	1118

## TARIFA DE PRECIOS CON AISLAMIENTO ESTÁNDAR

Volumen (litros)	Ø int 4	Rosca G hembra		
		2-3 / 8-9	11	12-13
200	220	1"1/4	1"1/4	1"
300	220	1"1/4	1"1/4	1"
500	220	1"1/4	1"1/4	1"
740	300	1"1/4	1"1/4	1"

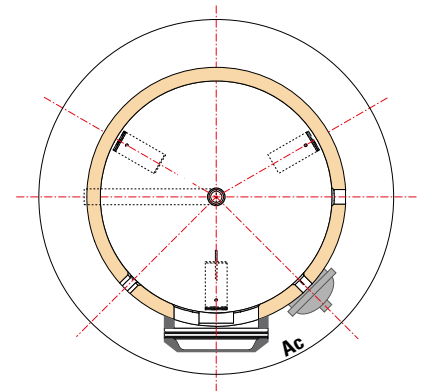
Vol. (Lts)	Ánodo Mg	PVP (€)	Vol. (Lts)	AE Correx	PVP (€)
200	ASSC020PW08RGMG	1.888	200	ASSC020PW08RGCX	2.115
300	ASSC030PW08RGMG	2.060	300	ASSC030PW08RGCX	2.298
500	ASSC050PW08RFGPMG	2.333	500	ASSC050PW08RFPCX	2.624
740	ASSC075PW08RFGPMG	3.127	740	ASSC075PW08RFPCX	3.418

- 1 Vaciado - Manguito 1"1/4 Gas F (1000 lts)
- Vaciado - Tubo descarga 1"1/2 F (de 1500 a 5000 lts)
- 2 Entrada agua fría sanitaria
- 3 Salida a intercambiador externo
- 4 Boca de inspección
- 5 Conexión para termostato - 1/2" Gas F
- 6/7 Ánodo protección catódica - 1"1/4 Gas F
- 8 Conexión para resist. eléct. - 1"1/2 Gas F
- 9 Recirculación
- 10 Conexión para termómetro - 1/2" Gas F
- 11 Retorno de intercambiador externo
- 12 Salida agua caliente sanitaria
- 14 Entrada de intercambiador inferior
- 15 Salida de intercambiador inferior
- 16 Entrada de intercambiador superior
- 17 Salida de intercambiador superior



Tubo descarga sólo en capacidades superiores o iguales a 1500 lt

Capacidad  $\geq 1000$  litros



- H Altura total
- De Diámetro acumulador con aislamiento
- Df Diámetro de acumulador sin aislamiento

## DIMENSIONES / Capacidad $\geq 1000$ lts

Volumen (litros)	Dimensiones (mm)														
	Df	De	H	H1	H2	H3	H4	H5	H6	H7	H8	H9	H10	H11	H12
1000	850	1070	2242	89	454	739	739	544	594	1389	—	1660	1814	—	—
1500	950	1210	2547	106	492	777	777	572	642	1077	—	1947	2102	—	—
2050	1100	1200	2574	93	534	934	809	604	674	1059	1899	1944	2124	—	—
2500	1250	1350	2417	137	603	1003	878	673	743	1128	1718	1818	1943	—	—
3000	1250	1350	2918	137	603	1003	878	673	743	1128	2168	2284	2443	1473	1543
4000	1450	1550	2922	111	642	1042	917	712	782	1167	2107	2210	2382	1462	1532
5000	1600	1700	2959	92	646	1046	921	716	786	1171	2121	2241	2396	1416	1486

Posibilidad de fabricación en otras medidas. Consultar precios.

## TARIFA DE PRECIOS CON AISLAMIENTO ESTÁNDAR

Volumen (litros)	$\varnothing$ int 4	Rosca G hembra				Ac
		2-3/11-9	12	14-15	16-17	
1000	420	1"1/2	1"1/2	1"	—	60°
1500	420	1"1/2	2"	1"1/4	—	55°
2050	420	2"	2"	1"1/4	—	45°
2500	420	2"	2"	1"1/4	—	45°
3000	420	2"	2"	1"1/4	1"	45°
4000	420	2"	2"	1"1/4	1"1/4	45°
5000	420	2"	2"	1"1/4	1"1/4	45°

Vol. (lts)	Ánodo Mg	PVP (€)	Vol. (lts)	AE Correx	PVP (€)
1000	ASSC100PW08RFPMG	3.727	1000	ASSC100PW08RFPCX	4.058
1500	ASSC150PW08RFPMG	5.484	1500	ASSC150PW08RFPCX	5.849
2050	ASSC200PW08RFPMG	6.378	2050	ASSC200PW08RFPCX	7.026
2500	ASSC250PW08RFPMG	7.509	2500	ASSC250PW08RFPCX	8.138
3000	ASSC300PW08RFPMG	8.714	3000	ASSC300PW08RFPCX	9.320
4000	ASSC400PW08RFPMG	11.998	4000	ASSC400PW08RFPCX	12.515
5000	ASSC500PW08RFPMG	14.650	5000	ASSC500PW08RFPCX	15.285

## DATOS TÉCNICOS Y DE FUNCIONAMIENTO

Volumen (litros)	Peso (kg)	Superficie serpent. (m <sup>2</sup> )			CALDERA				SOLAR			
		Inferior	Superior	Total	Potencia (kW)	Producción (litros/hora)	Caudal serp. (litros/hora)	$\Delta P$ (mca)	Potencia (kW)	Producción (litros/hora)	Caudal serp. (litros/hora)	$\Delta P$ (mca)
200	55	0,76	—	0,76	15	430	516	0,15	7	201	401	0,10
300	68	0,76	—	0,76	15	430	516	0,15	7	201	401	0,10
500	94	1,53	—	1,53	22	631	757	0,55	11	315	631	0,35
740	130	2,27	—	2,27	31	889	1066	1,50	15	430	860	1,00
1000	170	3,17	—	3,17	44	1261	1514	4,15	22	631	1261	3,00
1500	233	4,54	—	4,54	64	1835	2202	2,10	32	917	1835	1,45
2050	281	5,26	—	5,26	74	2121	2546	3,25	37	1061	2121	2,30
2500	332	6,34	—	6,34	89	2542	3050	5,30	44	1261	2523	3,85
3000	384	5,26	3,17	8,43	118	3382	4060	4,20	59	1692	3382	3,00
4000	574	5,26	5,26	10,52	148	4242	5092	3,25	74	2122	4242	2,30
5000	719	6,34	6,34	12,68	178	5084	6100	5,30	88	2522	5046	3,85

Los datos térmicos están calculados para las siguientes condiciones:

**CALDERA:** Primario - Agua de 90 a 65 °C. Secundario - Agua de 15 a 45°C. **SOLAR:** Primario - Agua de 65 a 50 °C. Secundario - Agua de 15 a 45°C.