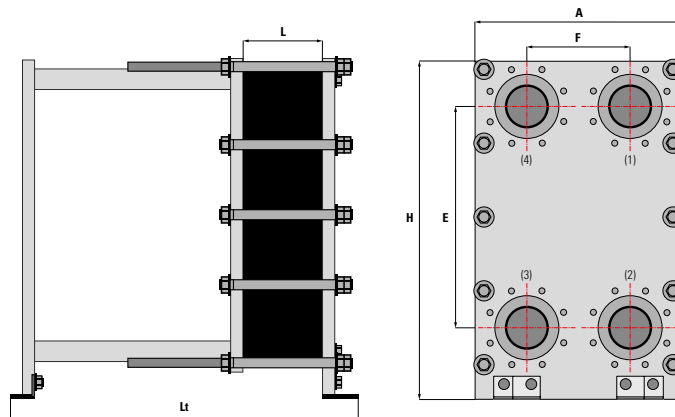




## CARACTERÍSTICAS

- Intercambiador de calor de placas desmontables
- Placas en acero inoxidable o titanio
- Juntas en nitrilo NBR o en EPDM-PRX
- Juntas pegadas a placa
- Placas de alta eficiencia A o baja eficiencia B
- Conexiones para brida DN100
- Flujo paralelo



- 1 Entrada primario
- 2 Salida primario
- 3 Entrada secundario
- 4 Salida secundario

En el código de un intercambiador mod. 5600 es importante indicar correctamente el tipo de placa y el material de la junta:

### Tipo de placa (eficiencia):

- A** Alta eficiencia térmica  
Alta pérdida de carga
- B** Baja eficiencia térmica  
Baja pérdida de carga
- M** Mezcla de placas tipos A y B

### Material de junta:

- N** Junta en nitrilo NBR  
(95°C - Temperatura diseño)
- P** Junta en EPDM-PRX  
(140°C - Temperatura diseño)

## CONDICIONES DE DISEÑO

Presión diseño	Temperatura diseño	
	NBR	EPDM
10 bar	95 C°	140 C°

## DIMENSIONES

Nº placas	Área placa (m²)	Dimensiones (mm)						Conexiones para bridas
		H	E	A	F	L	Lt	
0 - 61	0,240	981	719	460	223	nº placas x 3,0	773	DN100
62 - 113		981	719	460	223	nº placas x 3,0	1103	DN100
114 - 300		981	719	460	223	nº placas x 3,0	1383	DN100

Área total intercambio (m²)	Peso (kg)
A = (Nº placas - 2) * Área de placa	220 + Nº placas * 1,30

## AISLAMIENTO

Los intercambiadores se pueden suministrar opcionalmente con carcasa de aislamiento térmico. Las características del aislamiento figuran en el apartado de AISLAMIENTO.



## TARIFA DE PRECIOS PLACAS EN ACERO INOXIDABLE

### INTERCAMBIADOR CON JUNTAS NBR

(\* se corresponde con el tipo de placa A/B/M)

Código	Nº placas	PVP (€)	Código	Nº placas	PVP (€)
IP5600*13NX10	13	3.282	IP5600*39NX10	39	5.105
IP5600*15NX10	15	3.422	IP5600*41NX10	41	5.245
IP5600*17NX10	17	3.562	IP5600*43NX10	43	5.386
IP5600*19NX10	19	3.703	IP5600*45NX10	45	5.526
IP5600*21NX10	21	3.843	IP5600*47NX10	47	5.666
IP5600*23NX10	23	3.983	IP5600*49NX10	49	5.806
IP5600*25NX10	25	4.123	IP5600*51NX10	51	5.947
IP5600*27NX10	27	4.264	IP5600*53NX10	53	6.087
IP5600*29NX10	29	4.404	IP5600*55NX10	55	6.227
IP5600*31NX10	31	4.544	IP5600*57NX10	57	6.367
IP5600*33NX10	33	4.684	IP5600*59NX10	59	6.508
IP5600*35NX10	35	4.825	IP5600*61NX10	61	6.648
IP5600*37NX10	37	4.965			

### INTERCAMBIADOR CON JUNTAS EPDM

(\* se corresponde con el tipo de placa A/B/M)

Código	Nº placas	PVP (€)	Código	Nº placas	PVP (€)
IP5600*13PX10	13	3.382	IP5600*39PX10	39	5.405
IP5600*15PX10	15	3.538	IP5600*41PX10	41	5.561
IP5600*17PX10	17	3.693	IP5600*43PX10	43	5.717
IP5600*19PX10	19	3.849	IP5600*45PX10	45	5.872
IP5600*21PX10	21	4.005	IP5600*47PX10	47	6.028
IP5600*23PX10	23	4.160	IP5600*49PX10	49	6.183
IP5600*25PX10	25	4.316	IP5600*51PX10	51	6.339
IP5600*27PX10	27	4.472	IP5600*53PX10	53	6.495
IP5600*29PX10	29	4.627	IP5600*55PX10	55	6.650
IP5600*31PX10	31	4.783	IP5600*57PX10	57	6.806
IP5600*33PX10	33	4.938	IP5600*59PX10	59	6.962
IP5600*35PX10	35	5.094	IP5600*61PX10	61	7.117
IP5600*37PX10	37	5.250			

### JUNTAS DE REPUESTO

Código	Tipo	PVP (€)
JIP5600NX	NBR	24,59
JIP5600PX	EPDM	35,29

### PLACAS INOX + JUNTAS REPUESTO

Código	Tipo	PVP (€)
PJIP5600NX	NBR	80,48
PJIP5600PX	EPDM	88,50

### CARCARSA DE AISLAMIENTO

Código	Tipo	PVP (€)
CT25600B	2	1.365