

INFORMACIÓN TÉCNICA



Interacumulador construido en acero carbono con revestimiento interno Polywarm®, idóneo para estar en contacto con agua potable, de acuerdo a la directiva 89/109/CEE. Serpentín fijo soldado al cuerpo del acumulador construido igualmente en acero carbono con revestimiento Polywarm®.

Dispone de soportes con los cuales puede instalarse fijado a una pared (instalación mural), tanto en posición horizontal como vertical (en caso de posición vertical sólo es necesario cambiar la ubicación del ánodo de magnesio).

APLICACIÓN

Producción de agua caliente sanitaria (ACS) para uso doméstico o industrial.



AISLAMIENTO

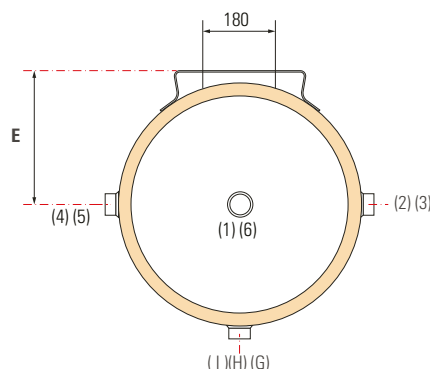
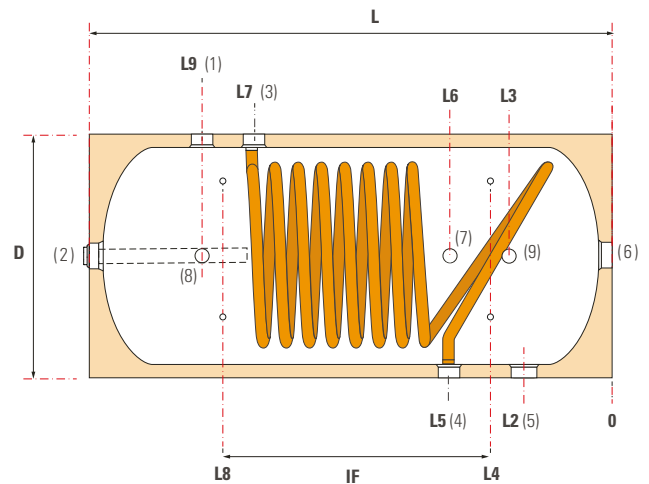
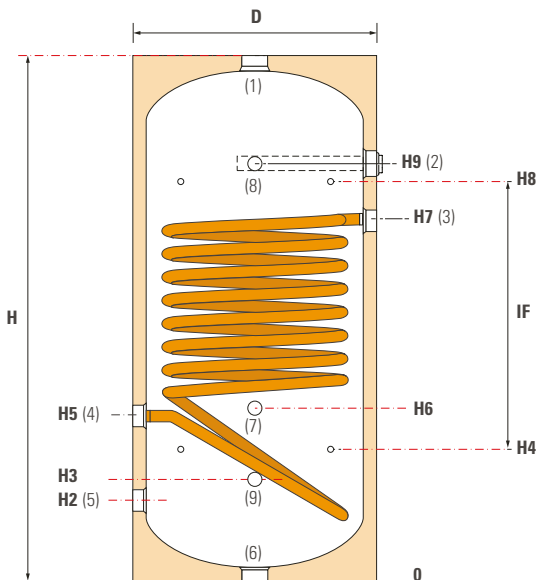
Se suministra aislamiento estándar de poliuretano expandido rígido, exento de gases perjudiciales para la capa de ozono, con elevado aislamiento térmico y conductividad de 0,023 W/m²K. Terminación exterior en lámina de PVC gris con tapas termoconformadas en color negro.

CONDICIONES DE DISEÑO

	Presión diseño	Temperatura diseño
Depósito	10 bar	90 C°
Serpentín	12 bar	95 C°

Modelos ASFM con etiquetado energético

Código	Vol.neto (Its)	Pérdida calor (W)	Clase energética
ASFM010PW10RG	99	53	B
ASFM015PW10RG	144	71	B



- 1 Salida de agua caliente sanitaria
- 2 Ánodo de protección catódica
- 3 Entrada de serpentín
- 4 Salida de serpentín
- 5 Entrada agua fría
- 6 Conexión 1 ¼" F
- 7-8 Instrumentación
- 9 Conexión resistencia (opcional)

H/L: Altura total

De: Diámetro con aislamiento

Df: Diámetro sin aislamiento

DIMENSIONES

Volumen (litros)	Dimensiones (mm)												
	De	Df	H / L	H2 / L2	H3 / L3	H4 / L4	H5 / L5	H6 / L6	H7 / L7	H8 / L8	H9 / L9	IF	E
100	456	400	954	205	215	223	300	340	655	733	750	510	250
150	456	400	1330	205	215	330	300	340	1030	1000	1125	570	250

Volumen (litros)	Rosca G hembra			Peso (Kg.)
	1-2-3-4-5-6	9	7-8	
100	1" 1/4	1/2"	1" 1/2	29
150	1" 1/4	1/2"	1" 1/2	40

DATOS TÉCNICOS Y DE FUNCIONAMIENTO

Volumen (litros)	Superficie serpent. (m ²)	Potencia (kW)	Producción (litros/hora)
100	0,44	11	270
150	0,63	14,5	356

Los datos térmicos están calculados para un primario con agua de caldera de 80 a 60°C y un secundario de 10 a 45°C en continuo.

TARIFA DE PRECIOS

Código	Vol. (lts)	PVP (€)	
		Ánodo Mg	AE Correx
ASFM010PW10RG	100	688	945
ASFM015PW10RG	150	749	1.040