



Idóneo para energía solar

INFORMACIÓN TÉCNICA

Interacumulador construido en acero carbono con revestimiento interno Polywarm®, idóneo para estar en contacto con agua potable, de acuerdo al Reglamento 1935/2004.

El intercambio de calor se produce a través de serpentines de calentamiento: 1 ó 2 unidades en función de la superficie de intercambio necesaria. Los serpentines están contruidos con tubos de cobre aleteado y estañado, aptos para su uso con agua potable.

Técnicamente son equivalentes al modelo ASSC, pero se han diseñado con dimensiones especiales para que se puedan montar en instalaciones de altura reducida.

AISLAMIENTO

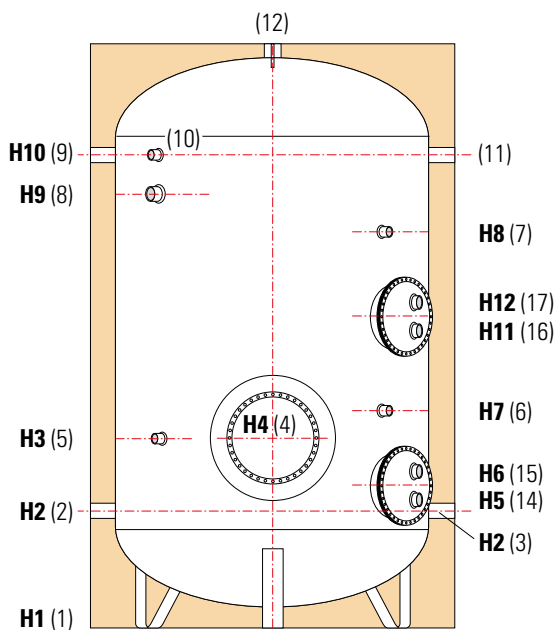
Los acumuladores se suministran con el siguiente aislamiento estándar:

- Fibra de poliéster con conductividad térmica de 0,038 W/m²K y resistencia al fuego categoría B-s2d0 según norma EN 13501, con espesores entre 50 y 130 mm.
- Funda exterior en skay de 0,28 mm en color gris.

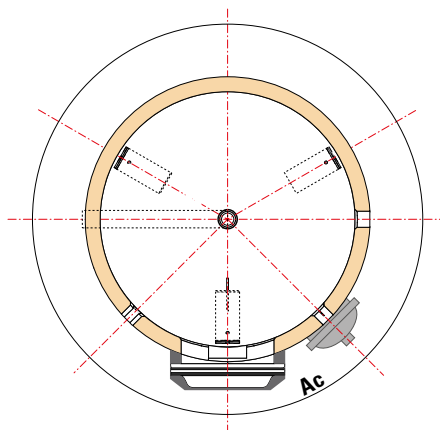
Los acumuladores cumplen los criterios de diseño ecológico según Reglamento 814/2013 y de etiquetado energético según Reglamento 812/2013.

CONDICIONES DE DISEÑO

	Presión diseño	Temperatura diseño
Depósito	8 bar	90 C°
Serpentín	8 bar	95 C°



- 1 Vaciado
- 2 Entrada agua fría sanitaria
- 3 Salida a intercambiador externo
- 4 Boca de inspección
- 5 Conexión para termostato - 1/2" Gas F
- 6/7 Ánodo protección catódica - 1"1/4 Gas F
- 8 Conexión para resist. eléct.- 1"1/2 Gas F
- 9 Recirculación
- 10 Conexión para termómetro - 1/2" Gas F
- 11 Retorno de intercambiador externo
- 12 Salida agua caliente sanitaria
- 14 Entrada de intercambiador inferior
- 15 Salida de intercambiador inferior
- 16 Entrada de intercambiador superior
- 17 Salida de intercambiador superior



- H Altura total
- De Diámetro acumulador con aislamiento
- Df Diámetro de acumulador sin aislamiento

DIMENSIONES

Volumen (litros)	Dimensiones (mm)														
	De	Df	H	H1	H2	H3	H4	H5	H6	H7	H8	H9	H10	H11	H12
1000	1170	950	1945	89	445	730	730	535	535	—	1255	1400	1555	—	—
1500	1360	1100	1949	106	474	874	749	544	614	899	1439	1384	1564	—	—
2050	1350	1250	2074	93	554	954	829	624	694	979	1529	1529	1654	—	—
2500	1550	1450	1891	137	576	976	851	646	716	1001	1331	1254	1426	—	—
3000	1550	1450	2141	137	576	976	851	646	716	1001	1581	1504	1676	1426	1316
4000	1700	1600	2384	111	569	969	844	646	716	994	1754	1754	1909	1289	1359

Volumen (litros)	Ø int 4	Rosca G hembra				
		2-3/11-9	12	14-15	16-17	1
1000	410	1" 1/2	1" 1/2	1"	—	2"
1500	410	2"	2"	1" 1/4	—	2"
2050	410	2"	2"	1" 1/4	—	2"
2500	410	2"	2"	1" 1/4	—	2"
3000	410	2"	2"	1" 1/4	1"	2"
4000	410	2"	2"	1" 1/4	1" 1/4	1" 1/2

TARIFA DE PRECIOS CON AISLAMIENTO ESTÁNDAR

Vol. (lts)	Ánodo Mg	PVP (€)
1000	ASSCC100PW08RGMG	4.171
1500	ASSCC150PW08RGMG	6.185
2050	ASSCC200PW08RFPMG	7.165
2500	ASSCC250PW08RFPMG	8.511
3000	ASSCC300PW08RFPMG	9.759
4000	ASSCC400PW08RFPMG	13.571

Vol. (lts)	AE Correx	PVP (€)
1000	ASSCC100PW08RGCX	4.526
1500	ASSCC150PW08RGCX	6.540
2050	ASSCC200PW08RFPCX	7.789
2500	ASSCC250PW08RFPCX	9.135
3000	ASSCC300PW08RFPCX	10.370
4000	ASSCC400PW08RFPCX	14.173