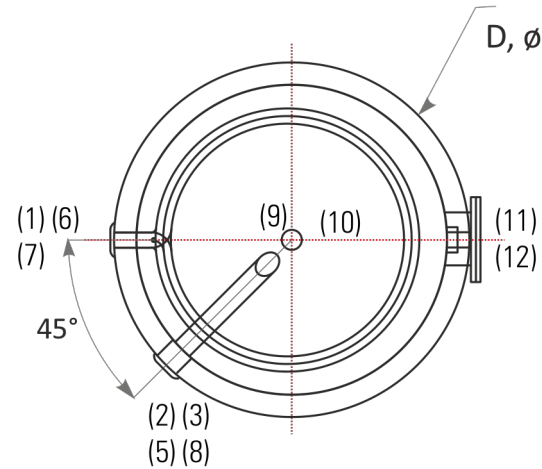
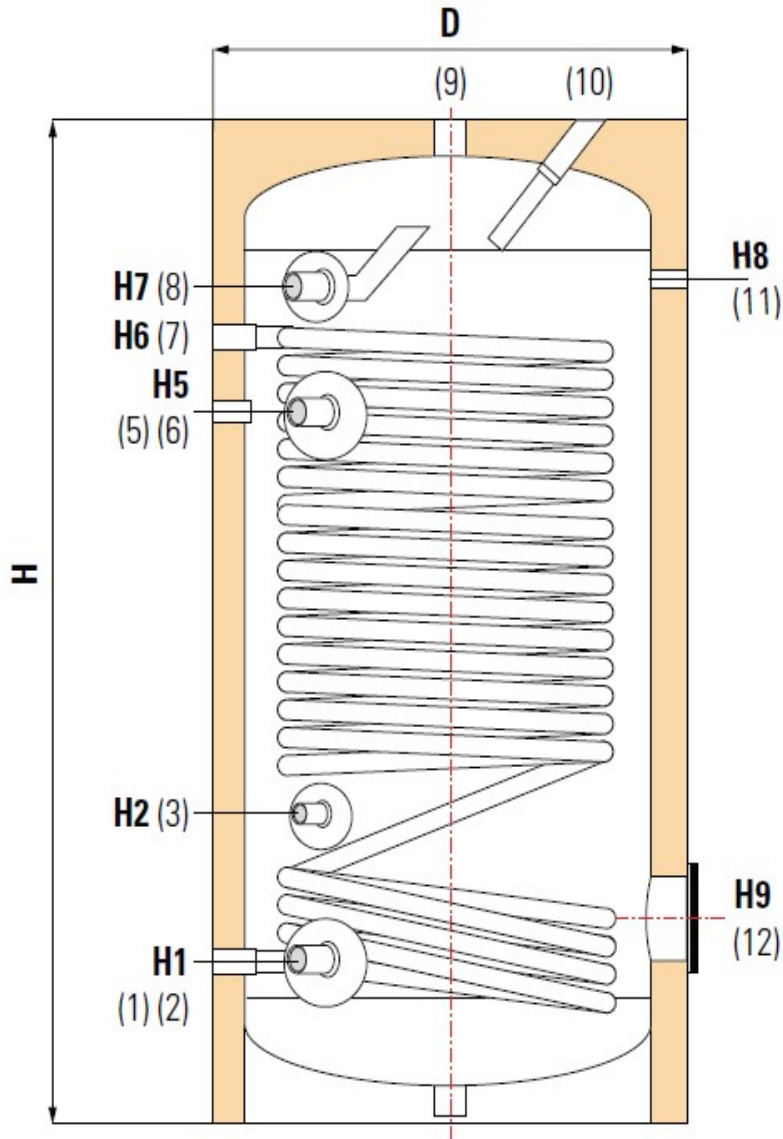


CARACTERÍSTICAS TÉCNICAS MODELO ASFB015V10RG 150 LITROS



- (1) Salida de serpentín
- (2) Entrada de agua fría
- (3) (5) Conexiones para instrumentación
- (6) Conexión para recirculación
- (7) Entrada de serpentín
- (8) Salida de agua caliente sanitaria
- (9) Purga de aire
- (10) Ánodo de magnesio
- (11) Conexión para termómetro
- (12) Conexión para resistencia eléctrica
- (13) Tapón inferior

DIMENSIONES (mm)											
D	H	H1	H2	H3	H4	H5	H6	H7	H8	H9	DB
Ø 560	1070	182	410	---	697	652	872	895	868	309	Ø 110

CONEXIONES Rosca Gas Hembra											
(1)	(2)	(3)	(4)	(5)	(6)	(7)	(8)	(9)	(10)	(11)	(12)
1"	1"	½"	½"	½"	¾"	1"	1"	1"	1 ¼"	½"	1"1/2

Superficie de intercambio (m2)	
Serpentín fijo	1,40

Clase energética	Pérdida de calor (W)	Volumen neto (lts)
C	73	131