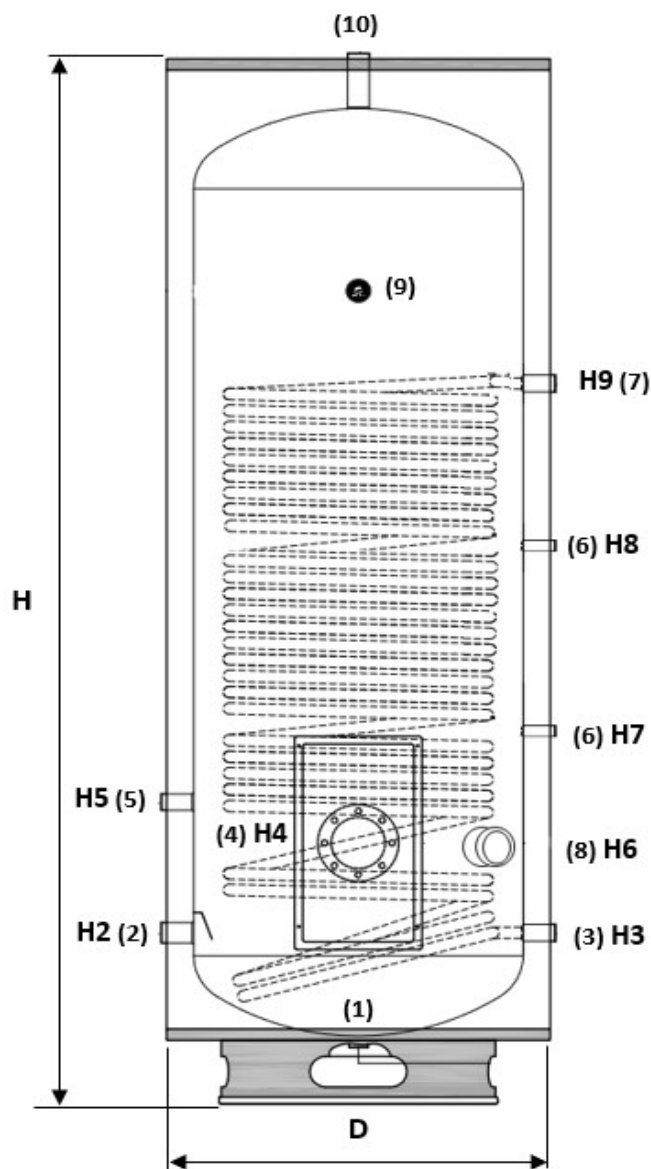


CARACTERÍSTICAS TÉCNICAS MODELO ASFB020X08RG DE 200 LITROS



- (1) Conexión para desagüe
- (2) Entrada de agua fría
- (3) Salida de serpentín
- (4) Boca de inspección
- (5) Conexión para recirculación
- (6) Conexión para instrumentación
- (7) Entrada serpentín
- (8) Conexión para resistencia / ánodo
- (9) Termómetro
- (10) Salida agua caliente sanitaria

H: Altura total

D: Diámetro con aislamiento

DB: Diámetro interior boca inspección

Superficie de intercambio (m ²)	
Serpentín fijo	2,50

Clase energética	Pérdida de calor (W)	Volumen neto (lts)
C	77	184

DIMENSIONES (mm)										
D	H	DB	H2	H3	H4	H5	H6	H7	H8	H9
Ø550	1530	DN100	300	365	425	580	315	615	865	1090

CONEXIONES ROSCA GAS HEMBRA							
(1)	(2)	(3)	(5)	(6)	(7)	(8)	(10)
3/4"	3/4"	3/4"	3/4"	1/2"	3/4"	1"1/2"	3/4"