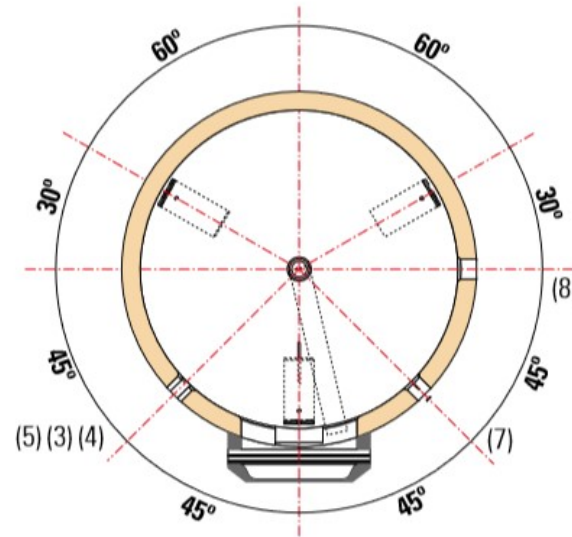
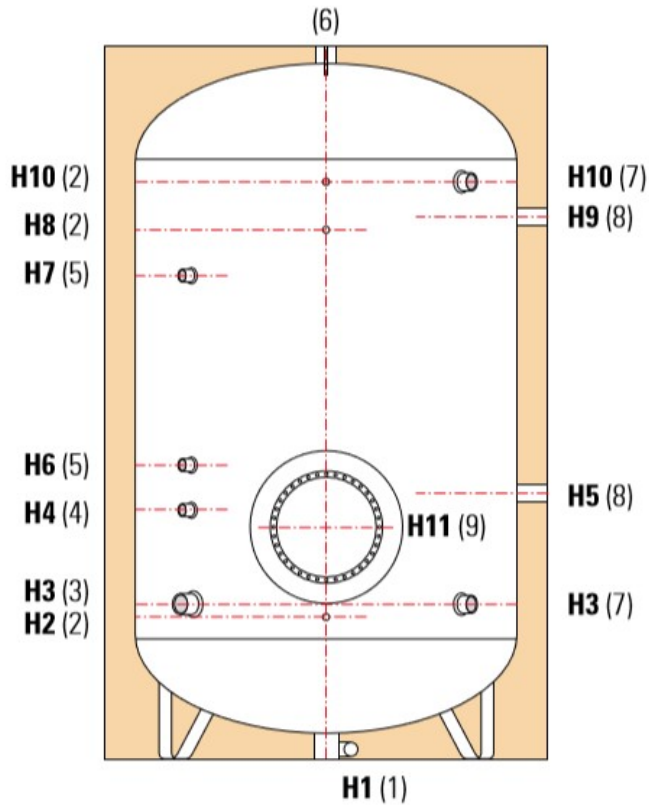


CARACTERISTICAS TECNICAS MODELO DV0756L08BRFP DE 750 LITROS



- (1) Vaciado
- (2) Instrumentación
- (3) Entrada agua fría
- (4) Recirculación
- (5) Ánodo protección catódica
- (6) Salida agua caliente
- (7) Salida a intercambiadores externos
- (8) Resistencia eléctrica
- (9) Boca de inspección

D: Diámetro con aislamiento
H: Altura

Pérdida de calor (W)	Volumen neto (lts)
123	773

DIMENSIONES (mm)												
D	H	H1	H2	H3	H4	H5	H6	H7	H8	H9	H10	H11
950	2086	103	386	436	836	936	1036	1636	1536	1461	1736	686

CONEXIONES - Rosca Gas Hembra – excepto (1)							
(1)*	(2)	(3)	(4)	(5)	(6)	(7)	(8)
1"	½"	2"	1"1/2	1"1/4	2"	1"1/4	1"1/4

(*) Roscas Gas Macho