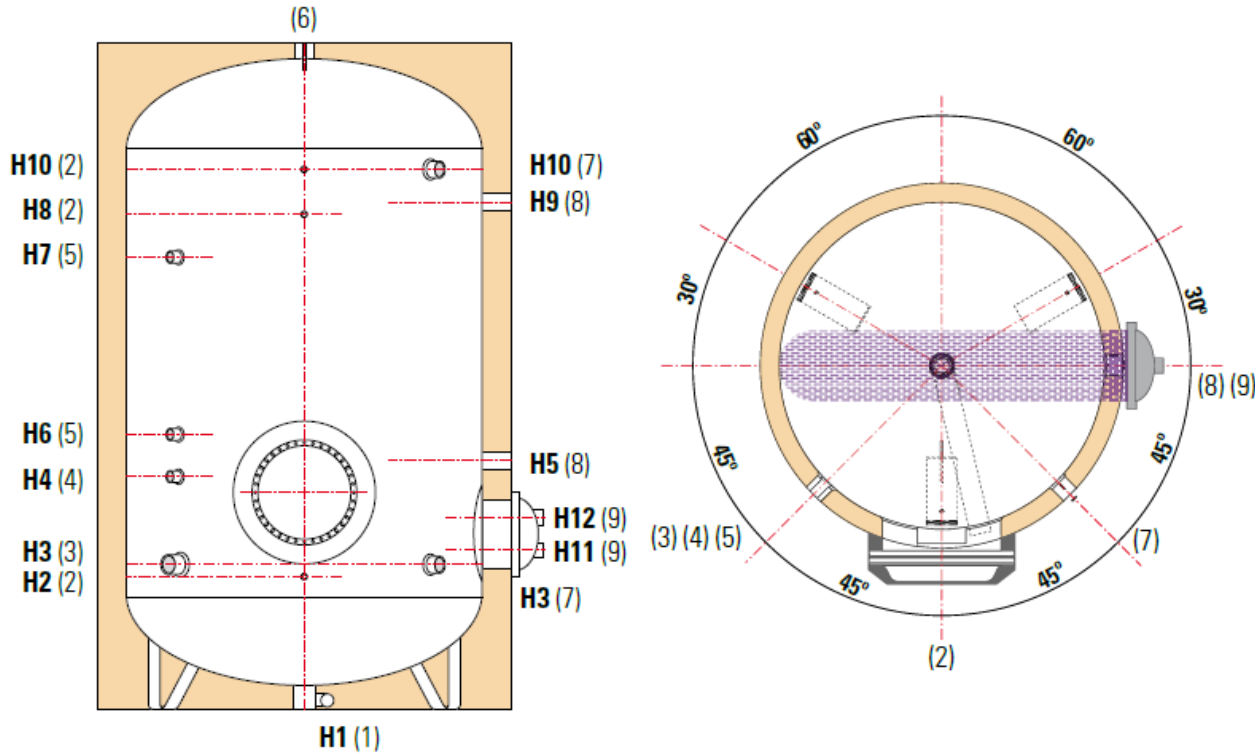


CARACTERÍSTICAS TÉCNICAS MODELOS IV075TC16LB08RFP – IV075TC1/26LB08RFP – IV075TC26LB08RFP DE 750 LITROS



- (1) Vaciado
- (2) Instrumentación
- (3) Entrada agua fría
- (4) Recirculación
- (5) Ánodo protección catódica
- (6) Salida agua caliente
- (7) Salida a intercambiadores externos
- (8) Resistencia eléctrica
- (9) Conexión de serpentín

D: Diámetro con aislamiento

H: Altura

TIEMPO CALENTAMIENTO 1/2 HORA

Superficie de intercambio (m2)

Serpentín extraíble 2,49

TIEMPO CALENTAMIENTO 1 HORA

Superficie de intercambio (m2)

Serpentín extraíble 1,41

TIEMPO CALENTAMIENTO 2 HORAS

Superficie de intercambio (m2)

Serpentín extraíble 0,62

DIMENSIONES (mm)

D	H	H1	H2	H3	H4	H5	H6	H7	H8	H9	H10	H11	H12
1050	2125	53	399	449	949	849	1099	1649	1549	1474	1749	564	664

CONEXIONES - Rosca Gas Hembra – excepto (1)

(1)*	(2)	(3)	(4)	(5)	(6)	(7)	(8)	(9)
1"1/2	1/2"	2"	1"1/2	1"1/4	2"	2"	2"	2"

Pérdida de calor (W)

143

Volumen neto (lts)

TC1/2 764 TC1 795
TC2 771