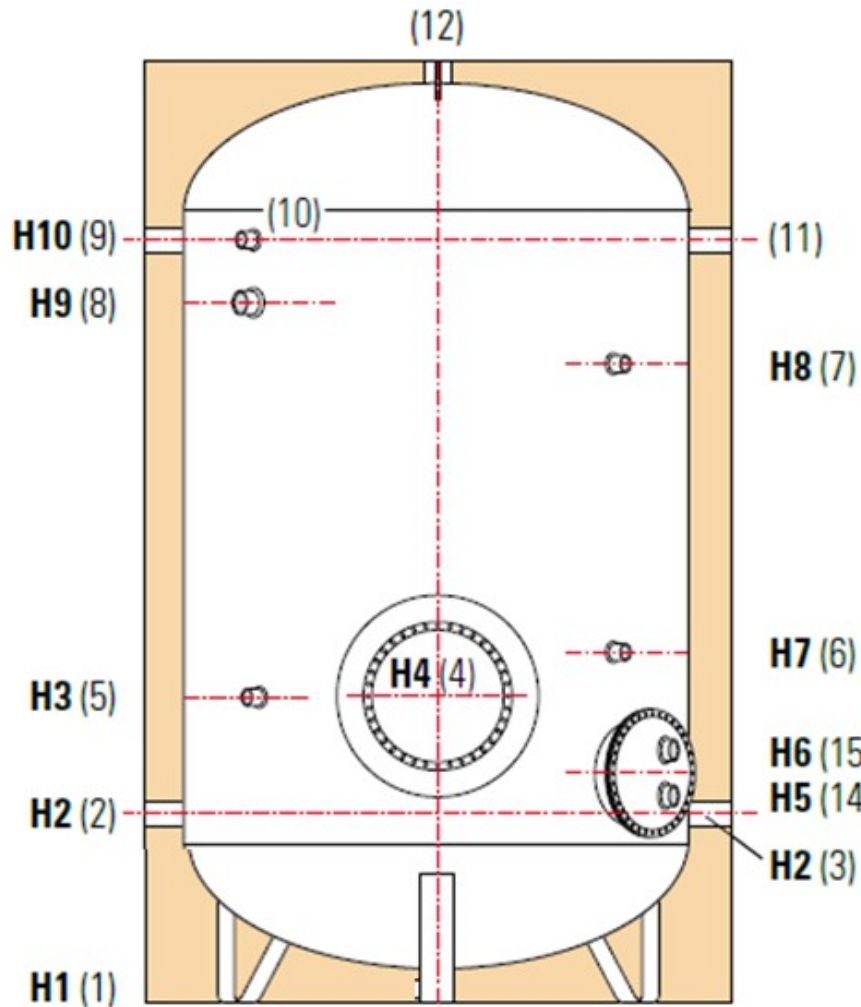


CARACTERISTICAS TECNICAS MODELO ASSCC100PW08RFP DE 1000 LITROS



- (1) Vaciado
- (2) Entrada agua fría
- (3) Salida a intercambiador externo
- (4) Boca de inspección
- (5) Termostato
- (6) Ánodo protección catódica
- (8) Resistencia eléctrica
- (9) Recirculación
- (10) Termómetro

- (11) Retorno intercambiador externo
- (12) Salida agua caliente
- (14) Entrada serpentín inferior
- (15) Salida serpentín inferior

H: Altura total

De: Diámetro con aislamiento

Df: Diámetro sin aislamiento

Pérdida de calor (W)	Volumen neto (lts)
134	1042

Superficie de intercambio (m ²)	
Serpentín único	3,17

DIMENSIONES (mm)													
Df	De	H	H1	H2	H3	H4	H5	H6	H7	H8	H9	H10	ØBoca
950	1170	1997	89	492	777	777	582	632	1077	---	1447	1602	410

CONEXIONES (Rosca Gas Hembra)						
5-10	1	14-15	6	2-3-9-11	8	12
1/2"	1"1/2	1"	1"1/4	1"1/2	1"1/2	1"1/2