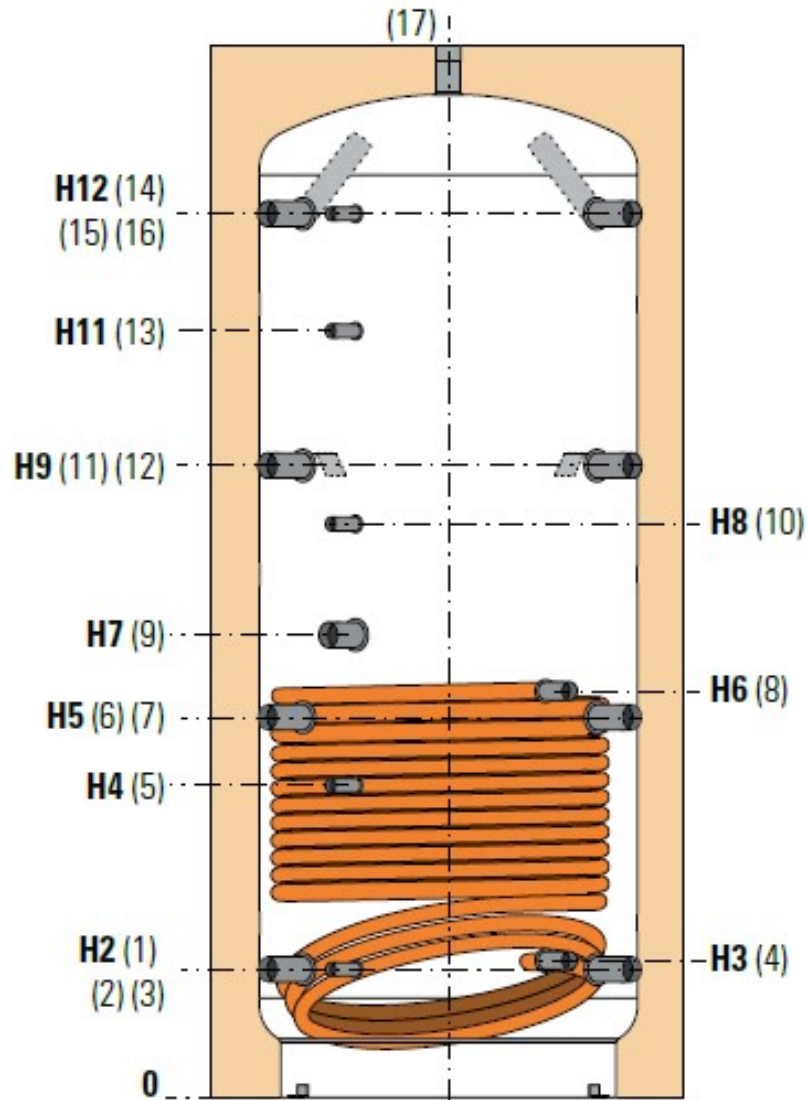


CARACTERISTICAS TECNICAS MODELO *PF2030AC03RG* DE 300 LITROS



- 1-3 Salida al generador de calor
- 4 Salida de serpentín
- 6-7 Salida al generador de calor
- 2-5-10 Instrumentación
- 8 Entrada de serpentín
- 9 Conexión para resistencia eléctrica
- 11-12 Entrada desde generador de calor
- 14-16 Entrada desde generador de calor
- 13-15 Instrumentación
- 17 Salida a circuito de calefacción

HT: Altura total

De: Diámetro con aislamiento

Df: Diámetro sin aislamiento

Superficie de intercambio (m ²)	1,00
---	------

Clase energética	Pérdida de calor (W)	Volumen neto (lts)
C	85	279

DIMENSIONES (mm)												
Df	De	H	H2	H3	H4	H5	H6	H7	H8	H9	H11	H12
550	650	1340	232	217	444	514	514	590	725	796	885	1078

1-3-6-7-9-11-12-14-16-17	2-5-10-13-15	4-8
1"1/2	1/2"	1"