

# SUICALSA

**TECNICAS DE ALMACENAMIENTO**

**Y PRODUCCION DEL AGUA FRIA Y CALIENTE**

## **CARACTERISTICAS TECNICAS MODELO EC1020AC6L03RG DOMUS**

TERMOACUMULADOR VERTICAL DE CALOR CON PRODUCCIÓN INSTANTÁNEA ACS

Capacidad Nominal: 200 lts.

Volumen ACS: 2,9 lts.

Presión trabajo (acumulador/ serpentín corrugado): 3 / 6 bar

Temperatura trabajo (acumulador/ serpentín corrugado): 99 / 110°C

Termoacumulador constituido por un depósito en acero al carbono y un serpentín corrugado de acero inoxidable AISI 316L, idóneo para estar en contacto con agua potable de acuerdo al Reglamento 1935/2004, para la producción instantánea de agua caliente sanitaria. El intercambio de calor se produce a través de la superficie corrugada del serpentín, inmerso dentro del depósito principal de acero al carbono.

Nuestro acumulador está compuesto por:

- Carcasa-Depósito, con fondos tipo Korbbogen.
- Conexiones Rosca Gas Hembra.
- Serpentín de tubo corrugado
- Aislamiento de alta eficiencia fabricado con espuma rígida de poliuretano de 70 mm de espesor. Terminación exterior con funda skay de color gris y tapa superior de PVC.

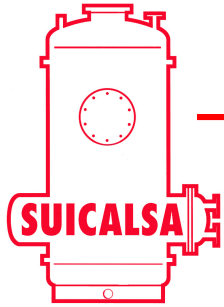
Nuestro acumulador está identificado con una etiqueta con lo siguiente:

- Fecha prueba, nº serie y modelo
- Contenido, volumen
- Presión, temperatura

Parámetros técnicos según Reglamento 812/2013 de etiquetado energético

Clase energética	Pérdida de calor (W)	Volumen neto (lts)
B	59	180

Asimismo, de acuerdo con la Directiva Europea CEE 97/23, cada acumulador viene acompañado del Certificado de Conformidad y de un Manual de Uso y Mantenimiento.



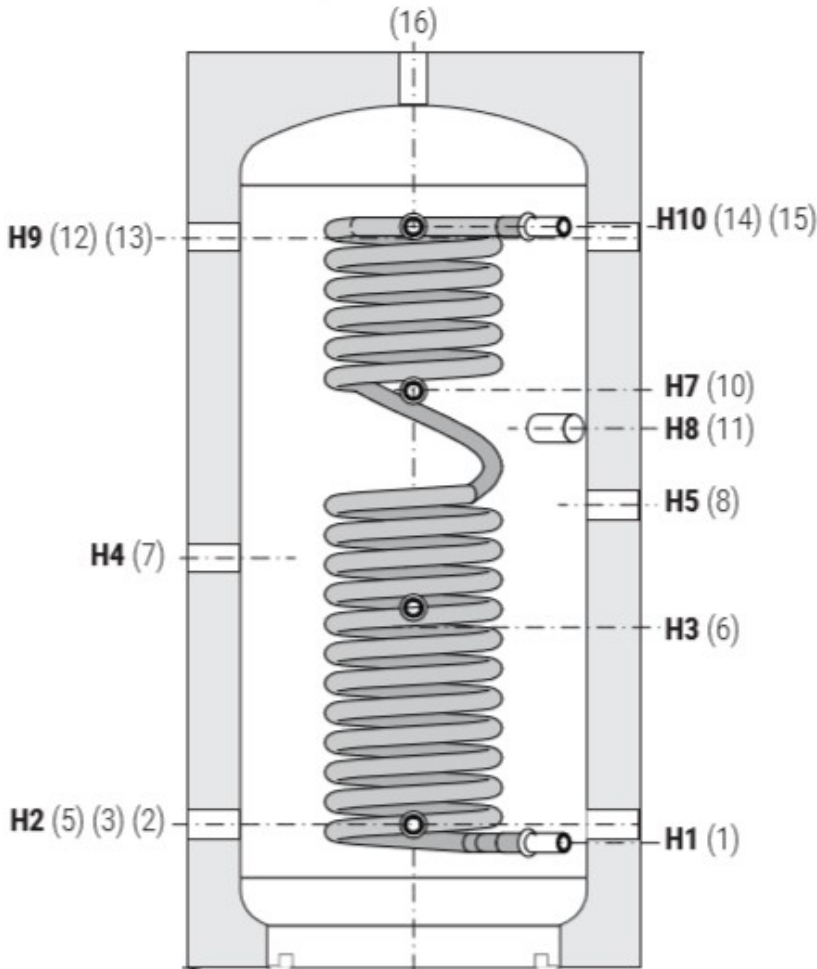
# SUICALSA

TECNICAS DE ALMACENAMIENTO

Y PRODUCCION DEL AGUA FRIA Y CALIENTE

## CARACTERISTICAS TECNICAS MODELO EC1020AC6L03RG DOMUS

TERMOACUMULADOR VERTICAL DE CALOR CON PRODUCCIÓN INSTANTÁNEA ACS



- 1 Entrada a serpentín corrugado ACS
- 2-5 Retorno de circuito calefacción
- 3-6 Instrumentación
- 7 Retorno de calefacción
- 8 Entrada desde caldera auxiliar
- 10-14 Instrumentación
- 11 Conexión para resistencia
- 12 Salida a circuito calefacción
- 13 Retorno a caldera auxiliar
- 15 Salida de serpentín corrugado ACS
- 16 Salida a calefacción

De: Diámetro con aislamiento  
H: Altura total

DIMENSIONES (mm)											
Df	De	H	H1	H2	H3	H4	H5	H7	H8	H9	H10
450	590	1309	227	252	552	602	702	852	822	1052	1079

CONEXIONES (Rosca Gas Hembra)		
3-6-10-14	1-15	2-5-7-8-11-12-13-16
1/2"	1/2"	1"1/2

Superficie de intercambio (m2)	
Serpentín corrugado	1,40