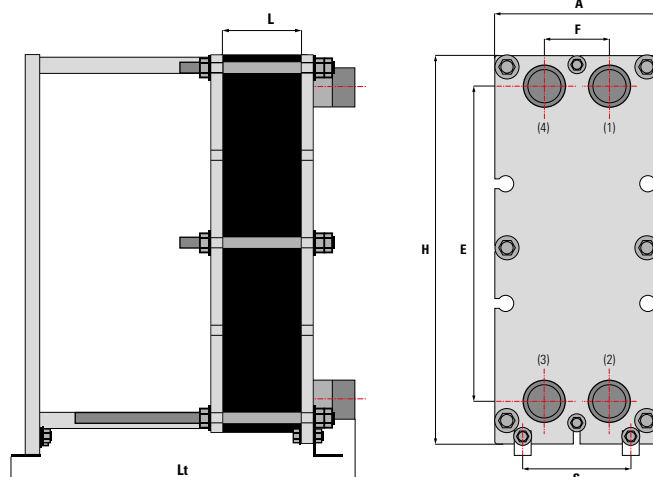




CARACTERÍSTICAS

- Intercambiador de calor de placas desmontables
- Placas en acero inoxidable o titanio
- Juntas en nitrilo NBR o en EPDM-PRX
- Juntas sistema clip
- Placas de alta eficiencia A o baja eficiencia B
- Conexiones en rosca Gas macho 2"
- Flujo paralelo



- 1 Entrada primario
- 2 Salida primario
- 3 Entrada secundario
- 4 Salida secundario

En el código de un intercambiador mod. 3700 es importante indicar correctamente el tipo de placa y el material de la junta:

CONDICIONES DE DISEÑO

Presión diseño	Temperatura diseño	
	NBR	EPDM
10 bar	95 C°	140 C°

Tipo de placa (eficiencia):

- A** Alta eficiencia térmica
Alta pérdida de carga
- B** Baja eficiencia térmica
Baja pérdida de carga
- M** Mezcla de placas tipos A y B

Material de junta:

- N** Junta en nitrilo NBR
(95°C - Temperatura diseño)
- P** Junta en EPDM-PRX
(140°C - Temperatura diseño)

DIMENSIONES

Nº placas	Área placa (m ²)	Dimensiones (mm)						Conexiones Rosca gas MACHO
		H	E	A	F	L	Lt	
0 - 39	0,14	773	640	314	140	nº placas x 3,5	391	2"
40 - 67		773	640	314	140	nº placas x 3,5	491	2"
68 - 81		773	640	314	140	nº placas x 3,5	591	2"

Área total intercambio (m ²)	Peso (kg)
A = (Nº placas - 2) * Área de placa	87,7 + Nº placas * 0,86

TARIFA DE PRECIOS

PLACAS EN ACERO INOXIDABLE

INTERCAMBIADOR CON JUNTAS NBR

Código	Nº placas	PVP (€)	Código	Nº placas	PVP (€)
IP3700*09NX10	9	1.344	IP3700*39NX10	39	2.612
IP3700*11NX10	11	1.428	IP3700*41NX10	41	2.706
IP3700*13NX10	13	1.512	IP3700*43NX10	43	2.790
IP3700*15NX10	15	1.596	IP3700*45NX10	45	2.874
IP3700*17NX10	17	1.680	IP3700*47NX10	47	2.958
IP3700*19NX10	19	1.764	IP3700*49NX10	49	3.042
IP3700*21NX10	21	1.855	IP3700*51NX10	51	3.126
IP3700*23NX10	23	1.939	IP3700*53NX10	53	3.211
IP3700*25NX10	25	2.023	IP3700*55NX10	55	3.295
IP3700*27NX10	27	2.107	IP3700*57NX10	57	3.379
IP3700*29NX10	29	2.191	IP3700*59NX10	59	3.463
IP3700*31NX10	31	2.276	IP3700*61NX10	61	3.547
IP3700*33NX10	33	2.360	IP3700*63NX10	63	3.641
IP3700*35NX10	35	2.444	IP3700*65NX10	65	3.725
IP3700*37NX10	37	2.528	IP3700*67NX10	67	3.809

INTERCAMBIADOR CON JUNTAS EPDM

Código	Nº placas	PVP (€)	Código	Nº placas	PVP (€)
IP3700*09PX10	9	1.369	IP3700*39PX10	39	2.723
IP3700*11PX10	11	1.459	IP3700*41PX10	41	2.822
IP3700*13PX10	13	1.549	IP3700*43PX10	43	2.912
IP3700*15PX10	15	1.639	IP3700*45PX10	45	3.002
IP3700*17PX10	17	1.729	IP3700*47PX10	47	3.092
IP3700*19PX10	19	1.818	IP3700*49PX10	49	3.182
IP3700*21PX10	21	1.915	IP3700*51PX10	51	3.272
IP3700*23PX10	23	2.004	IP3700*53PX10	53	3.362
IP3700*25PX10	25	2.094	IP3700*55PX10	55	3.451
IP3700*27PX10	27	2.184	IP3700*57PX10	57	3.541
IP3700*29PX10	29	2.274	IP3700*59PX10	59	3.631
IP3700*31PX10	31	2.364	IP3700*61PX10	61	3.721
IP3700*33PX10	33	2.454	IP3700*63PX10	63	3.820
IP3700*35PX10	35	2.543	IP3700*65PX10	65	3.910
IP3700*37PX10	37	2.633	IP3700*67PX10	67	4.000

JUNTAS DE REPUESTO

Código	Tipo	PVP (€)
JIP3700NX	NBR	17,60
JIP3700PX	EPDM	21,20

PLACAS + JUNTAS DE REPUESTO

Código	Tipo	PVP (€)
PJIP3700*NX	NBR	53,20
PJIP3700*PX	EPDM	56,80