

SUICALSA

TECNICAS DE ALMACENAMIENTO

Y PRODUCCION DEL AGUA FRIA Y CALIENTE

CARACTERISTICAS TECNICAS MODELO DV0756L08BRFP

ACUMULADOR VERTICAL EN ACERO INOXIDABLE

Capacidad Nominal: 750 litros
Presión (trabajo / prueba): 8 / 12 bar
Temperatura de trabajo: 95°C

Acumulador construido en acero inoxidable AISI 316L, apto para estar en contacto con agua potable, de acuerdo al Reglamento 1935/2004. El acero inoxidable AISI 316L (1.4404) pertenece a la familia de los aceros austeníticos (18-8 con 2% de molibdeno y contenido en carbono inferior a 0,035%), que se caracteriza por su elevada resistencia a la corrosión. Idóneo para su montaje en instalaciones con paneles solares.

Nuestro acumulador está compuesto por:

- Carcasa-Depósito, con fondos tipo Korbbogen
 - Conexiones Rosca Gas Hembra (o embridadas DIN2576).
 - Boca de hombre.
 - Juntas EPDM.
 - Decapado y pasivado
 - Aislamiento flexible en poliuretano de 100 mm coeficiente de conductividad térmica 0,038 W/mK y acabado externo en funda sky de 0,28 mm (posibilidad de aislamiento flexible anticondensación, lana de roca y acabado en aluminio).
-

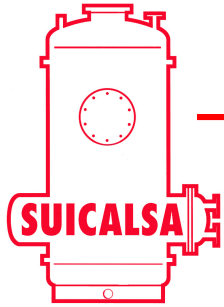
Nuestro acumulador está identificado con una placa de características con lo siguiente:

- Nº serie, modelo y fecha de prueba
 - Volumen
 - Presión, temperatura
-

Parámetros técnicos según Reglamento 814/2013 de diseño ecológico

Pérdida de calor (W)	Volumen neto (lts)
123	773

Asimismo, de acuerdo con la Directiva Europea CEE 97/23, cada acumulador viene acompañado del Certificado de Conformidad y de un Manual de Uso y Mantenimiento.



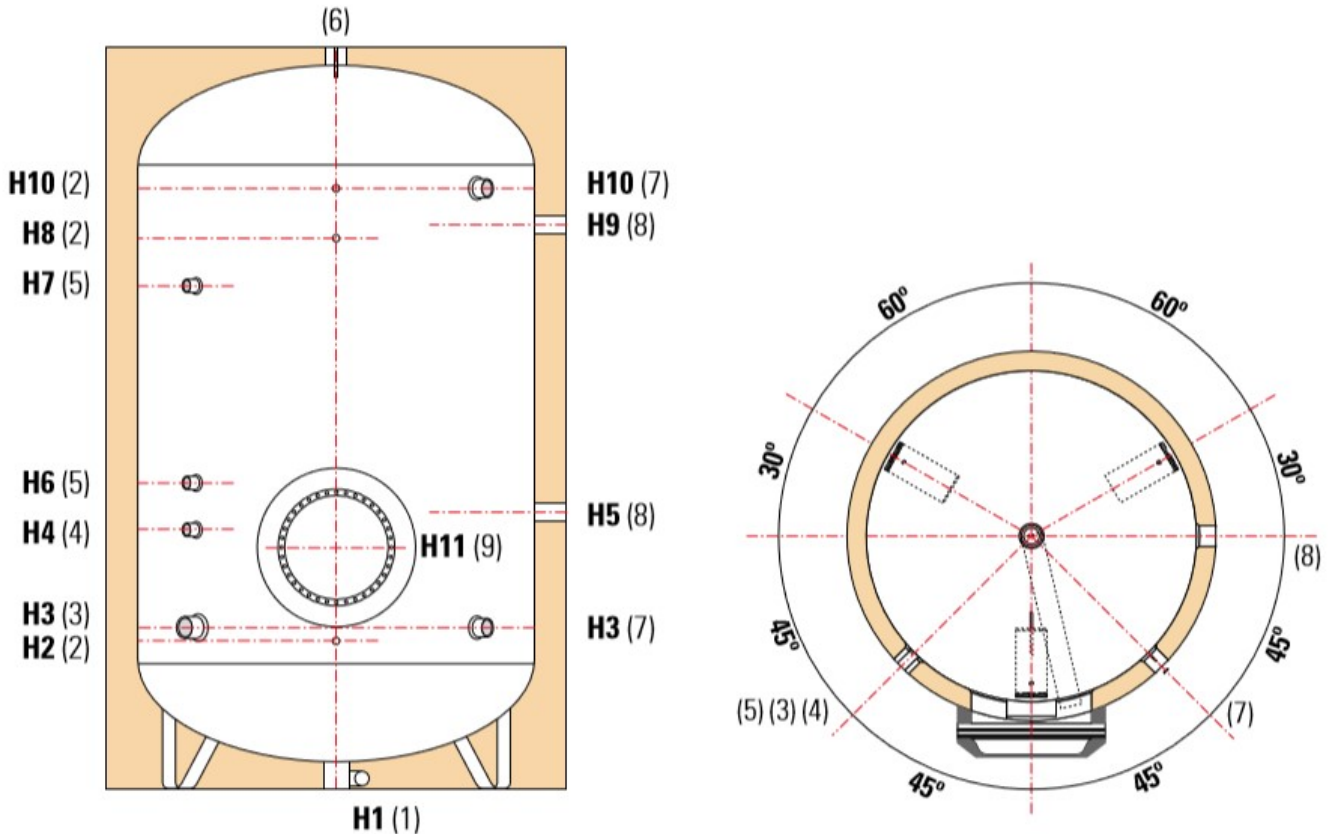
SUICALSA

TECNICAS DE ALMACENAMIENTO

Y PRODUCCION DEL AGUA FRIA Y CALIENTE

CARACTERISTICAS TECNICAS MODELO DV0756L08BRFP

ACUMULADOR VERTICAL EN ACERO INOXIDABLE



- (1) Vaciado
- (2) Instrumentación
- (3) Entrada agua fría
- (4) Recirculación
- (5) Ánodo protección catódica

- (6) Salida agua caliente
- (7) Salida a intercambiadores externos
- (8) Resistencia eléctrica
- (9) Boca de inspección

D: Diámetro con aislamiento

H: Altura

DIMENSIONES (mm)												
D	H	H1	H2	H3	H4	H5	H6	H7	H8	H9	H10	H11
950	2086	103	386	436	836	936	1036	1636	1536	1461	1736	686

CONEXIONES - Rosca Gas Hembra – excepto (1)							
(1)*	(2)	(3)	(4)	(5)	(6)	(7)	(8)
1"	½"	2"	1"1/2	1"1/4	2"	1"1/4	1"1/4

(*) Roscas Gas Macho