

# SUICALSA

TECNICAS DE ALMACENAMIENTO

Y PRODUCCION DEL AGUA FRIA Y CALIENTE

## CARACTERISTICAS TECNICAS MODELO PF2030AC03RG

DEPÓSITO INERCIA CON SERPENTÍN FIJO

Capacidad Nominal: 300 lts.

Presión (depósito / serpentín) : 3 / 10 bar

Temperatura (depósito / serpentín) : 95 / 95 °C

Depósito de inercia construido en acero al carbono ST-37-2 con serpentín de calentamiento fabricado en el mismo material, para la producción y acumulación de agua caliente de circuito primario.

Características de los componentes del depósito de inercia:

- Carcasa-Depósito, con fondos tipo Korbbogen.
- Conexiones Rosca Gas Hembra.
- Aislamiento de alta eficiencia fabricado con espuma rígida de poliuretano de 50 mm de espesor.
- Terminación exterior con funda skay de color gris y tapa PVC flexible.

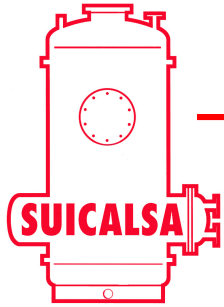
Nuestro termoacumulador está identificado con una etiqueta con los siguientes datos:

- Fecha prueba, nº serie y modelo
- Volumen de acumulación
- Presión y temperaturas de trabajo
- Superficie de intercambio del serpentín

Parámetros técnicos según Reglamento 812/2013 de etiquetado energético

Clase energética	Pérdida de calor (W)	Volumen neto (lts)
C	85	279

Asimismo, de acuerdo con la Directiva Europea CEE 97/23, cada acumulador viene acompañado del Certificado de Conformidad y de un Manual de Uso y Mantenimiento.



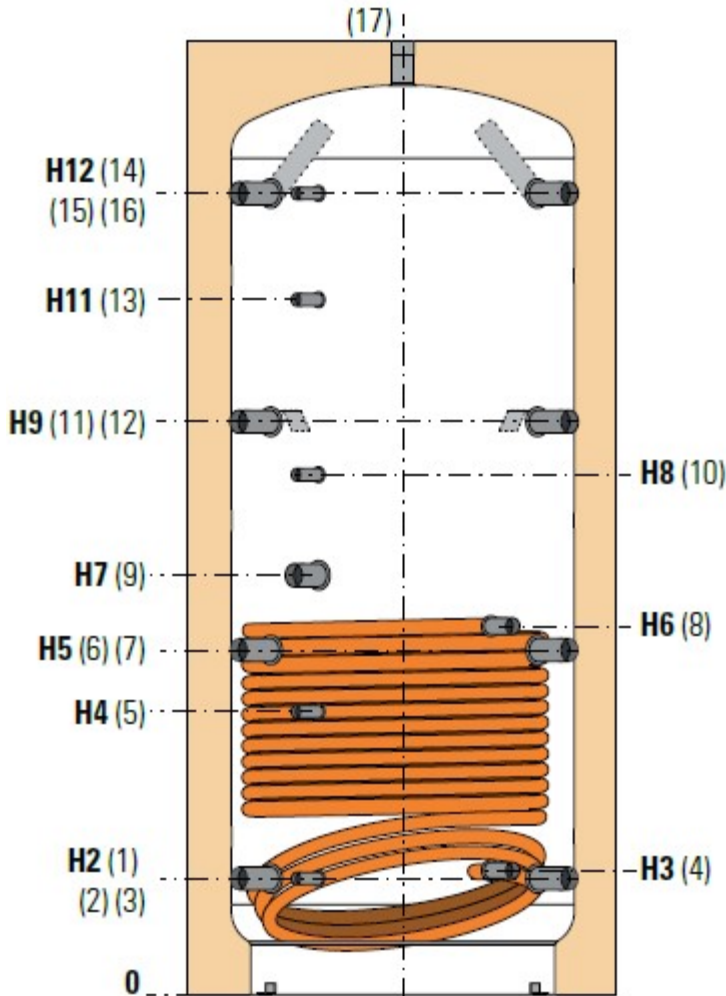
# SUICALSA

TECNICAS DE ALMACENAMIENTO

Y PRODUCCION DEL AGUA FRIA Y CALIENTE

## CARACTERISTICAS TECNICAS MODELO PF2030AC03RG

DEPÓSITO INERCIA CON SERPENTÍN FIJO



- 1-3 Salida al generador de calor
- 6-7 Salida al generador de calor
- 2-5-10 Instrumentación
- 4 Salida de serpentín
- 8 Entrada a serpentín
- 9 Conexión para resistencia eléctrica
- 11-12 Entrada desde generador de calor
- 14-16 Entrada desde generador de calor
- 13-15 Instrumentación
- 17 Salida a circuito de calefacción

HT: Altura total

De: Diámetro con aislamiento

Df: Diámetro sin aislamiento

DIMENSIONES (mm)												
Df	De	H	H2	H3	H4	H5	H6	H7	H8	H9	H11	H12
550	650	1340	232	217	444	514	514	590	725	796	885	1078

1-3-6-7-9-11-12-14-16-17	2-5-10-13-15	4-8
1"1/2	1/2"	1"

Superficie de intercambio (m2)	1,00
--------------------------------	------