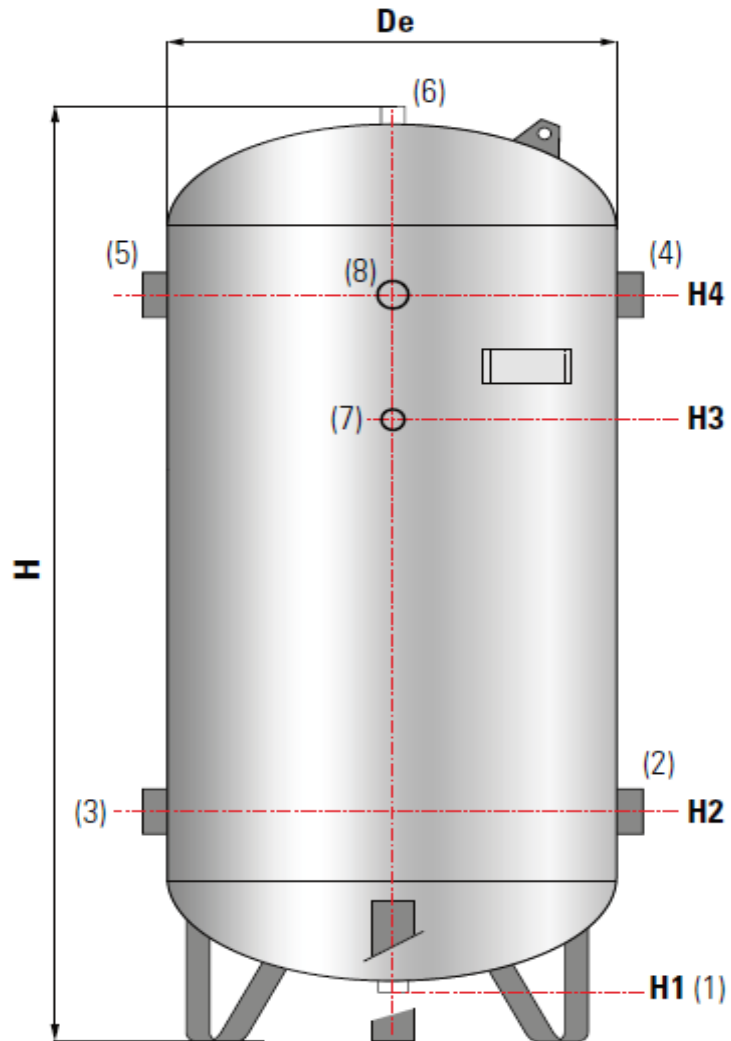


CARACTERISTICAS TECNICAS MODELO DAC090GZ11 DE 900 LITROS

DEPÓSITO GALVANIZADO PARA AIRE COMPRIMIDO - DIRECTIVA 2009/105/CE



- (1) Drenaje
- (2) (3) Entrada aire desde compresor
- (4) Salida aire a equipos de consumo
- (6) Conexión para válvula de seguridad
- (7)(8) Instrumentación

H: Altura total

De: Diámetro

DIMENSIONES (mm)

De	H	H1	H2	H3	H4
790	2130	145	490	1390	1590

CONEXIONES (Rosca Gas Hembra)

(1) (6)	(2)(3)(4)(5)	(7)	(8)
2"	2"	3/8"	3/4"