



Idóneo para energía solar



INFORMACIÓN

Depósito acumulador construido en acero inoxidable AISI 316L, apto para estar en contacto con agua potable, de acuerdo al Reglamento 1935/2004. El acero inoxidable AISI-316L (1.4404) pertenece a la familia de los aceros austeníticos (18-8 con 2% de molibdeno y contenido en carbono inferior a 0,035%), que se caracteriza por su elevada resistencia a la corrosión. En el caso de agua potable la corrosión puede llegar a ser nula.

APLICACIÓN

Acumulación de agua caliente sanitaria (ACS) para uso doméstico o industrial. Idóneo para su montaje en instalaciones con paneles solares, al tener equipado una boca de inspección de diámetro interior DN400 para capacidades superiores a los 750 lts. tal y como se indica en el apartado 3.4.2. de la sección HE4 - Contribución solar mínima de agua caliente sanitaria del Código Técnico de la Edificación. También se dispone de bocas de inspección más pequeñas para 750 lts y volúmenes inferiores, así como para otro tipo de instalaciones.

Se recomienda el uso ánodos de magnesio sacrificables como protección catódica (ver apartado de ACCESORIOS en la página 89).

AISLAMIENTO

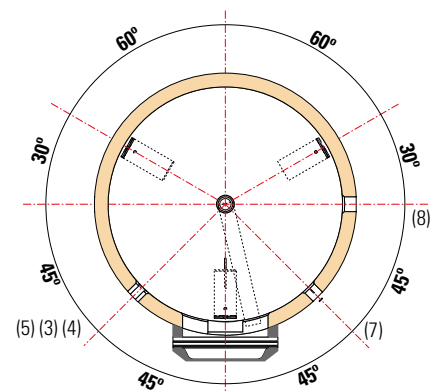
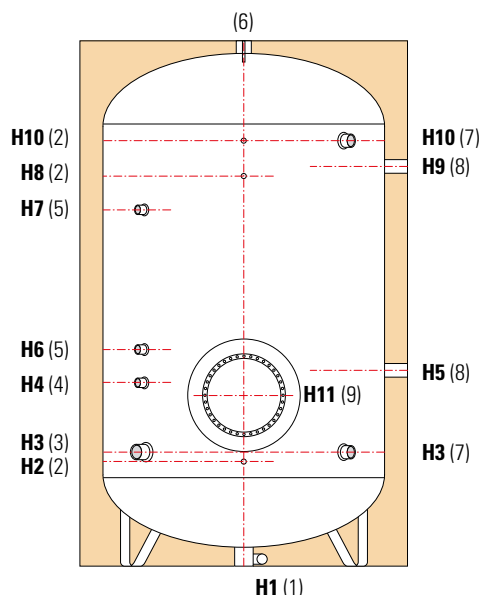
El aislamiento estándar está compuesto por espuma de poliuretano flexible y coeficiente de conductividad térmica 0,038 W/m²K. La terminación exterior se realiza en funda de skay de 0,28 mm y color rojo.

También se puede suministrar SIN AISLAMIENTO o con otro tipo de aislamiento y acabado exterior (funda para intemperie, chapa de aluminio, armaflex, lana de roca ...).

Ver opciones en AISLAMIENTOS.

Los acumuladores cumplen los criterios de diseño ecológico según Reglamento 814/2013 y de etiquetado energético según Reglamento 812/2013.

- 1 Vaciado
- 2 Instrumentación
- 3 Entrada agua fría
- 4 Recirculación
- 5 Ánodo de protección catódica
- 6 Salida agua caliente
- 7 Salida a intercambiadores de placas externos
- 8 Resistencia eléctrica
- 9 Boca de inspección
- H Altura total
- De Diámetro acumulador con aislamiento
- Df Diámetro acumulador sin aislamiento



CONDICIONES DE DISEÑO

Presión diseño Temperatura diseño

8 bar

95 C°

Bajo petición se pueden suministrar acumuladores para otras presiones de diseño (6 y 10 bar), así como otras capacidades y dimensiones.

DIMENSIONES

Volumen (litros)	Dimensiones (mm)													
	Df	De	H	H1	H2	H3	H4	H5	H6	H7	H8	H9	H10	H11
750	750	950	2086	103	386	436	836	936	1036	1636	1536	1461	1736	686
1000	850	1050	2125	53	399	449	949	849	1099	1649	1549	1474	1749	749
1500	1000	1200	2211	58	446	496	896	971	1096	1696	1596	1521	1796	796
2050	1150	1250	2282	42	468	518	918	993	1118	1718	1618	1543	1818	818
2500	1250	1350	2378	81	535	585	985	1060	1185	1785	1685	1610	1785	885
3000	1250	1350	2878	81	535	585	985	1060	1185	1985	2185	2235	2385	910
4000	1400	1500	2934	61	554	604	1004	1079	1204	2004	2204	2254	2404	929
5000	1600	1700	3022	35	584	634	1034	1109	1234	2034	2234	2284	2434	959

Posibilidad de fabricación en otras medidas. Consultar precios.

Volumen (litros)	Rosca G macho (1)	Conexiones Rosca G hembra								(9) Ø int.	Peso (Kg.)
		(2)	(3)	(4)	(5)	(6)	(7)	(8)			
750	1"	1/2"	2"	1"1/2	1"1/4	2"	1"1/4	1"1/4	212	122	
1000	1"1/2	1/2"	2"	1"1/2	1"1/4	2"	2"	2"	402	184	
1500	1"1/2	1/2"	2"	1"1/2	1"1/4	2"	2"	2"	402	211	
2050	1"1/2	1/2"	2"1/2	1"1/2	1"1/4	2"1/2	2"	2"	402	291	
2500	1"1/2	1/2"	2"1/2	1"1/2	1"1/4	2"1/2	2"	2"	402	318	
3000	1"1/2	1/2"	2"1/2	1"1/2	1"1/4	2"1/2	2"	2"	402	397	
4000	1"1/2	1/2"	2"1/2	1"1/2	1"1/4	2"1/2	2"	2"	402	444	
5000	1"1/2	1/2"	2"1/2	1"1/2	1"1/4	2"1/2	2"	2"	402	616	

TARIFA DE PRECIOS

SIN AISLAMIENTO

Código	Vol. (lts)	PVP (€)
DV0756L08B	750	Consultar precios al departamento comercial
DV1006L08B	1000	
DV1506L08B	1500	
DV2006L08B	2050	

Código	Vol. (lts)	PVP (€)
DV2506L08B	2500	Consultar precios al departamento comercial
DV3006L08B	3000	
DV4006L08B	4000	
DV5006L08B	5000	

CON AISLAMIENTO ESTÁNDAR

Código	Vol. (lts)	PVP (€)
DV0756L08BRFP	750	Consultar precios al departamento comercial
DV1006L08BRFP	1000	
DV1506L08BRFP	1500	
DV2006L08BRFP	2050	

Código	Vol. (lts)	PVP (€)
DV2506L08BRFP	2500	Consultar precios al departamento comercial
DV3006L08BRFP	3000	
DV4006L08BRFP	4000	
DV5006L08BRFP	5000	