



INFORMACIÓN TÉCNICA

Interacumulador construido en acero carbono con revestimiento interno Polywarm®, idóneo para estar en contacto con agua potable, de acuerdo al Reglamento 1935/2004. El interacumulador incorpora un serpentín fijo de alta superficie, soldado al cuerpo del acumulador y construido igualmente en acero carbono con revestimiento Polywarm®.

La gran superficie de intercambio del modelo ASFBPW permite alta eficiencia de transmisión de calor a baja temperatura, lo que lo hace adecuado en aplicaciones en los que la fuente de energía es la bomba de calor, o cualquier otra fuente de baja temperatura.

Este modelo se suministra en las capacidades 750 y 1000 litros.

APLICACIÓN

Producción de agua caliente sanitaria Acs para uso doméstico o industrial.

AISLAMIENTO

Se suministra aislamiento estándar de fibra de poliéster con conductividad térmica de 0,038 W/m²K espesor de 110 mm y resistencia al fuego categoría B-s2d0 según norma EN 13501.

Funda exterior en skay de 0,28 mm en color gris.

Los interacumuladores cumplen los criterios de diseño ecológico según reglamento 814/2013.



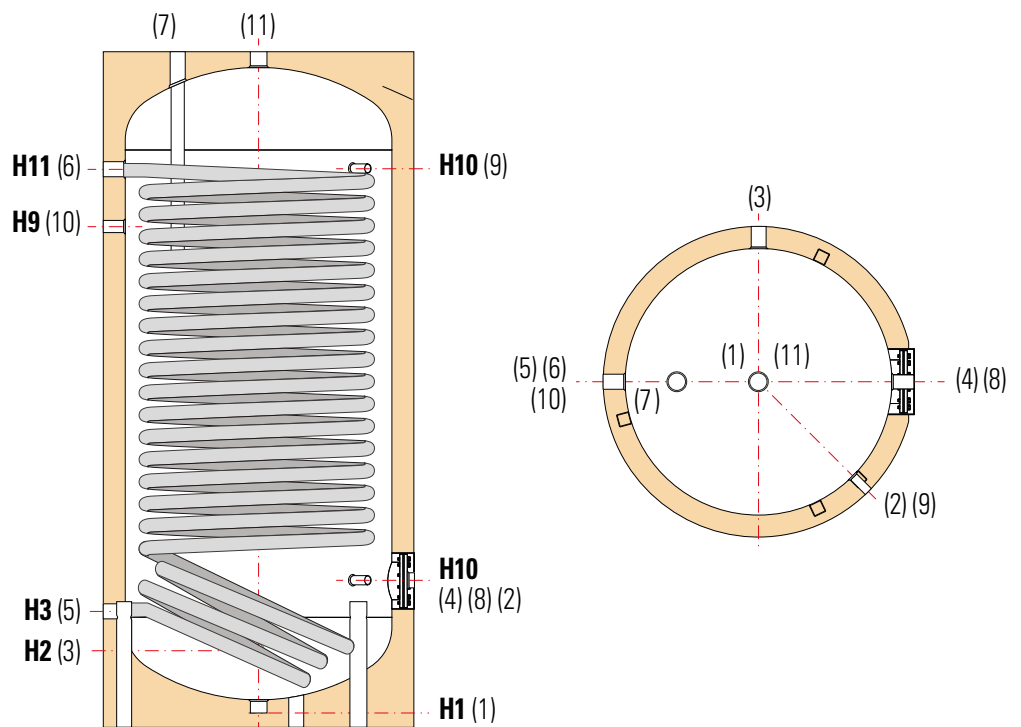
Adecuado para bomba de calor

- 1 Vaciado
- 2 Instrumentación
- 3 Entrada agua fría sanitaria
- 4 Boca de inspección
- 5 Salida de serpentín
- 6 Entrada de serpentín
- 7 Ánodo protección catódica
- 8 Conexión resistencia eléctrica
- 9 Conexión para instrumentación
- 10 Conexión para recirculación
- 11 Salida agua caliente sanitaria

H: Altura total

De: Diámetro acumulador con aislamiento

Df: Diámetro acumulador sin aislamiento



CONDICIONES DE DISEÑO

	Presión diseño	Temperatura diseño
Depósito	10 bar	90 C°
Serpentín	12 bar	95 C°

DIMENSIONES

Volumen (litros)	Dimensiones (mm)									
	Df	De	H	H1	H2	H3	H4	H9	H10	H11
750	750	970	2180	107	344	424	489	1604	1794	1814
1000	850	1070	2230	95	365	445	505	1590	1825	1536

Volumen (litros)	Conexiones rosca gas HEMBRA									Ø int.
	1	2	3	5 - 6 - 7	8	9	10	11	4	
750	¾"	½"	1"	1 ¼"	2"	½"	1"	1 ¼"	170	
1000	¾"	½"	1 ¼"	1 ¼"	2"	½"	1"	1 ¼"	400	

CONDICIONES DE FUNCIONAMIENTO

Volumen (litros)	Superficie serpentín (m ²)	Potencia (kW)	Producción (litros/hora)	Peso (kg)
750	6	63,9	1571	234
1000	6,5	72,4	1780	275

Los datos térmicos están calculados para un primario con entrada a 55°C y un secundario de 10 a 45°C en continuo.

Volumen (litros)	Superficie serpentín (m ²)	Potencia (kW)	Producción (litros/hora)
750	6	137	3371
1000	6,5	160	3924

Los datos térmicos están calculados para un primario con agua de caldera a 80°C y un secundario de 10 a 45°C en continuo.

TARIFA DE PRECIOS

Código	Vol. (Its)	PVP (€)	
		Ánodo Mg	AE Correx
ASFB075PW10RFP	750	2.436	2.687
ASFB100PW10RFP	1000	Consultar precios	