



INFORMACIÓN TÉCNICA

Los depósitos de inercia permiten mejorar la flexibilidad de respuesta en las instalaciones térmicas acumulando energía de reserva para evitar arranques innecesarios de caldera o estufa. Los serpentines de intercambio térmico permite combinar diferentes tipos de sistemas de calentamiento.

Los depósitos de inercia están fabricados en acero carbono. En el caso del modelo PF2 se dispone de 1 serpentín fijo adicional construido también en acero carbono como apoyo a la fuente de calor principal, o bien como calentamiento de fluido secundario de otro circuito anexo.

Opcionalmente, el depósito de inercia también se puede construir con 2 serpentines fijos de apoyo, añadiendo un serpentín en la zona superior del modelo PF2.

APLICACIÓN

Almacenamiento de agua caliente de circuito primario. En el caso de depósitos con serpentín se consigue la combinación de varios sistemas de calentamiento en un único depósito.

AISLAMIENTO

Se suministra el siguiente aislamiento estándar en función de la capacidad:

200 a 600 lts: Aislamiento de alta eficiencia fabricado con espuma rígida de poliuretano.

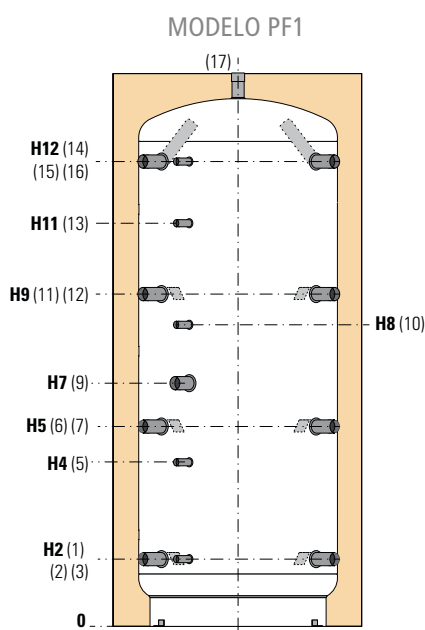
800 a 5000 lts: Aislamiento de fibra de poliéster flexible, con resistencia al fuego B-s2d0 en conformidad con la norma EN 13501.

Terminación exterior con funda skay de color gris y tapa superior de PVC.

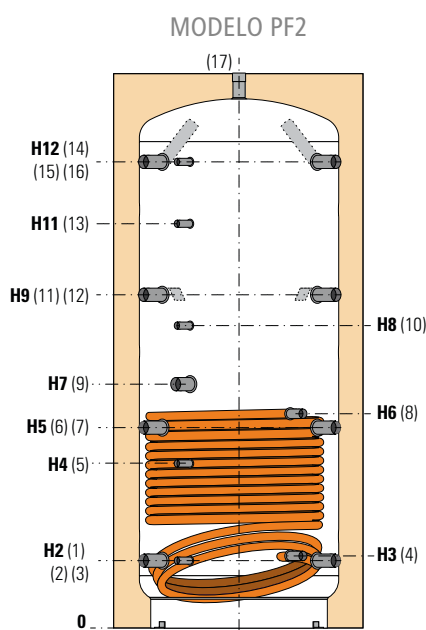
Los acumuladores cumplen los criterios de diseño ecológico según Reglamento 814/2013 y de etiquetado energético según Reglamento 812/2013.

Modelos PF* con etiquetado energético

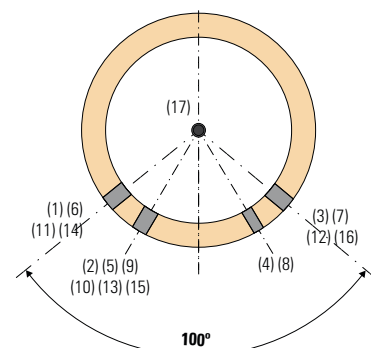
Código	Vol.neto (lts)	Pérdida calor (W)	Clase energética
PF1020AC03RG	180	58	C
PF*030AC03RG	279	85	C
PF*050AC03RG	478	109	C



- 1/3/6/7 Salida al generador de calor
- 2/10 Instrumentación
- 4 Salida del serpentín inferior
- 8 Entrada al serpentín inferior



- 9 Conexión para resistencia eléctrica
- 11/12/14/16 Entrada desde generador de calor
- 13/15 Instrumentación
- 17 Salida a circuito de calefacción



Consultar versiones con 2 serpentines

- H Altura total
- Df: Diámetro acumulador sin aislamiento
- De: Diámetro acumulador con aislamiento

DIMENSIONES

Volumen (litros)	Dimensiones (mm)												
	Df	De	H	H2	H3	H4	H5	H6	H7	H8	H9	H11	H12
200	450	550	1299	218	—	430	500	—	576	711	782	871	1064
300	550	650	1340	232	217	444	514	514	590	725	796	885	1078
500	650	750	1620	247	260	533	629	745	841	930	1011	1231	1343
600	650	750	1870	247	260	582	695	855	915	1060	1144	1382	1593
800	790	1010	1840	265	278	584	690	762	823	988	1115	1332	1541
1000	790	1010	2130	265	284	656	787	953	998	1188	1309	1588	1831
1500	950	1210	2250	313	336	736	845	1006	1061	1286	1377	1653	1909
2000	1100	1360	2320	347	370	770	879	1001	1060	1300	1411	1687	1943
3000	1250	1450	2814	556	569	1017	1071	1551	1693	1879	1786	2140	2402
5000	1600	1800	2929	586	—	1047	1101	—	1691	1889	1816	2159	2432

DATOS TÉCNICOS Y DE FUNCIONAMIENTO

Volumen (litros)	Superficie intercambiador (m ²)	Peso (kg)	
		PF1	PF2
200	—	42	—
300	1	59	76
500	1,9	84	109
600	2,1	97	122
800	2,5	114	147
1000	3,1	148	191
1500	3,8	207	257
2000	4,6	254	304
3000	6,2	341	399
5000	—	662	—

CONEXIONES

Volumen (litros)	Conexiones gas HEMBRA					
	1-3-6-7	4-8	9	2-5-10-13-15	11-12-14-16	17
200	1" 1/2	—	1" 1/2	1/2"	1" 1/2	1" 1/2
300	1" 1/2	1"	1" 1/2	1/2"	1" 1/2	1" 1/2
500	1" 1/2	1"	1" 1/2	1/2"	1" 1/2	1" 1/2
600	1" 1/2	1"	1" 1/2	1/2"	1" 1/2	1" 1/2
800	1" 1/2	1"	1" 1/2	1/2"	1" 1/2	1" 1/2
1000	1" 1/2	1"	1" 1/2	1/2"	1" 1/2	1" 1/2
1500	1" 1/2	1"	1" 1/2	1/2"	1" 1/2	1" 1/2
2000	1" 1/2	1"	1" 1/2	1/2"	1" 1/2	1" 1/2
3000	2"	1" 1/4	2"	1/2"	2"	2"
5000	2"	—	2"	1/2"	2"	2"

CONDICIONES DE DISEÑO

	Presión diseño	Temperatura diseño
Depósito	3 bar	95 C°
Serpentín	10 bar	95 C°

TARIFA DE PRECIOS

MODELO PF1 - SIN SERPENTÍN

Código	Vol. (Its)	PVP (€)
PF1020AC03RG	200	556
PF1030AC03RG	300	665
PF1050AC03RG	500	833
PF1060AC03RG	600	905
PF1080AC03RFP	800	1.119
PF1100AC03RFP	1000	1.243
PF1150AC03RFP	1500	1.850
PF1200AC03RFP	2000	2.188
PF1300AC03RFP	3000	3.192
PF1500AC03RFP	5000	5.192

MODELO PF2 - CON 1 SERPENTÍN

Código	Vol. (Its)	PVP (€)
PF2030AC03RG	300	799
PF2050AC03RG	500	982
PF2060AC03RG	600	1.063
PF2080AC03RFP	800	1.327
PF2100AC03RFP	1000	1.467
PF2150AC03RFP	1500	2.098
PF2200AC03RFP	2000	2.527
PF2300AC03RFP	3000	3.688

