



### INFORMACIÓN TÉCNICA

Depósito de inercia de capacidades 25 y 50 litros, con doble función de acumulación de energía y de separación hidráulica entre la fuente de calor y los terminales de consumo de caudal.

Los depósitos de inercia / separador hidráulico están fabricados en acero carbono y han sido diseñados para instalación mural sobre pared en posición vertical.

Se incluyen los soportes para la instalación

### APLICACIÓN

Acumulación de agua fría / caliente en circuitos de refrigeración / calefacción.

Separación hidráulica entre fuente de calor y terminales de consumo

### CÓDIGOS

Los depósitos de inercia murales se suministran con aislamiento de poliuretano expandido rígido de conductividad térmica 0,023 W/m<sup>2</sup>K. Terminación exterior en funda de PVC de color gris.

Los acumuladores cumplen los criterios de diseño ecológico según Reglamento 814/2013 y de etiquetado energético según Reglamento 812/2013.

### CONDICIONES DE DISEÑO

	Presión diseño	Temperatura diseño
Depósito	4 bar	-10 / 95 C°



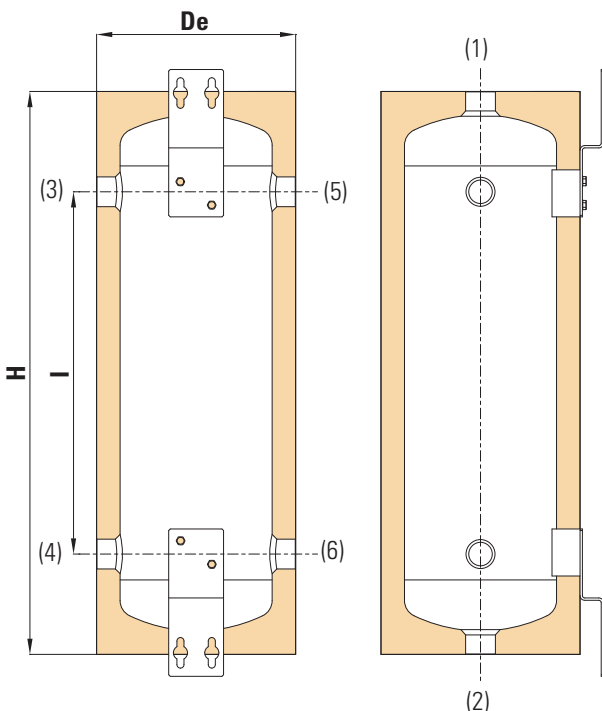
### Modelos DIM con etiquetado energético

Código	Vol.neto (lts)	Pérdida calor (W)	Clase energética
DIM002AC04RG	26	27	B
DIM005AC04RG	51	39	B

### DIMENSIONES

Volumen (litros)	Dimensiones (mm)			Peso (kg)
	H	De	I	
25	790	290	520	11
50	1008	343	690	18

Volumen (litros)	Conexiones Gas HEMBRA		
	1	2	3 - 4 - 5 - 6
25	1"	1"	1" 1/4
50	1"	1"	1" 1/4



- 1 Válvula de seguridad
- 2 Desagüe
- 3-4-5-6 Conexionado a la instalación
- H: Altura total
- De: Diámetro con aislamiento

### TARIFA DE PRECIOS

Código	Vol. (lts)	PVP (€)
DIM002AC04RG	25	330
DIM005AC04RG	50	383