



## INFORMACIÓN TÉCNICA

El termoacumulador COMBI se constituye de un depósito para agua de circuito primario conectado a un circuito de calentamiento (caldera u otra fuente de calor), y de un acumulador interior para agua caliente sanitaria (ACS) construido este último en acero carbono con revestimiento Polywarm®. En el caso de los termoacumuladores COMBI 2/COMBI 3 se dispone además de 1 ó 2 serpentines adicionales contruidos en acero carbono como apoyo a la fuente de calor principal, o bien como calentamiento de fluido secundario de otro circuito anexo. Se incluye ánodo de magnesio como protección catódica.

## APLICACIÓN

Producción y acumulación de agua caliente sanitaria (ACS) y de producción de fluido de calentamiento de otros circuitos. Permite mejorar la flexibilidad de reacción de la caldera u otro sistema de calentamiento.

## AISLAMIENTO

Se suministra el siguiente aislamiento estándar en función de la capacidad:

500 y 600 lts: Aislamiento de alta eficiencia fabricado con espuma rígida de poliuretano

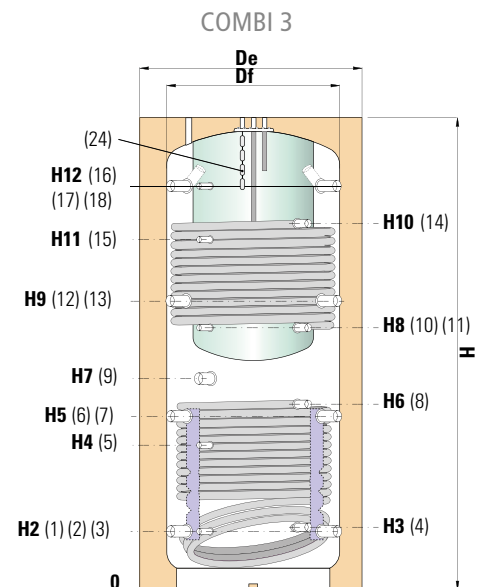
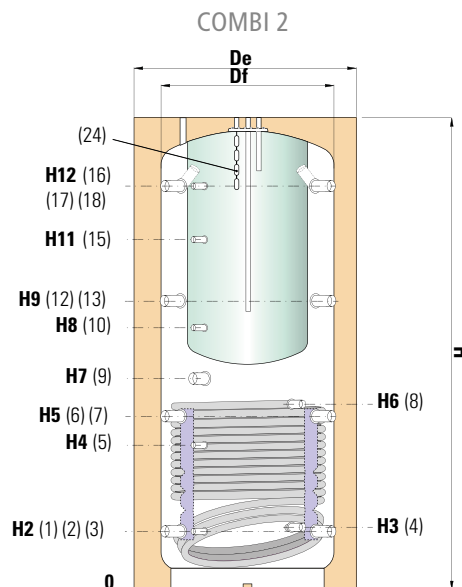
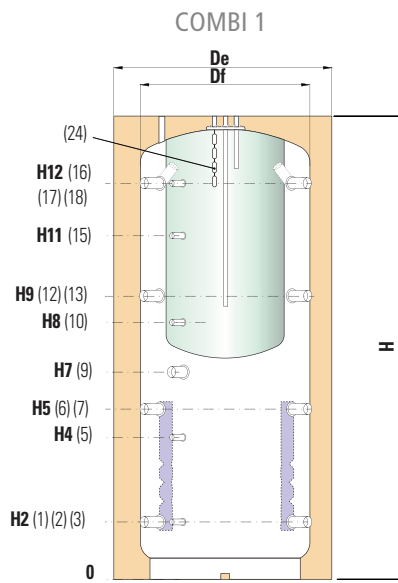
800 a 2000 lts: Aislamiento de fibra de poliéster flexible con resistencia al fuego B-s2d0 en conformidad con la norma EN 13501.

Terminación exterior con funda skay de color gris y tapa superior de PVC.

Los acumuladores cumplen los criterios de diseño ecológico según Reglamento 814/2013 y de etiquetado energético según Reglamento 812/2013.

## CONDICIONES DE DISEÑO

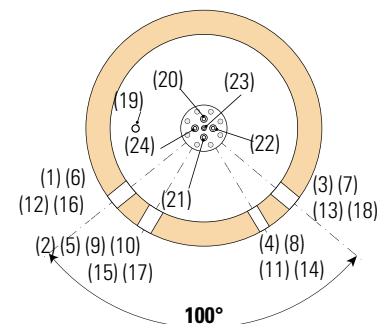
	(V1) Termoacumulador	Acumulador ACS (V2)	Serpentines
Presión de diseño	3 bar	6 bar	12 bar
Temperatura de diseño	95 C°	90 C°	110 C°



- 1/3 Retorno a caldera 1"1/2 Gas F
- 2 Instrumentación 1/2" Gas F
- 4 Salida serpentín inferior 1" Gas F
- 5 Instrumentación 1/2" Gas F
- 6/7 Retorno a caldera 1"1/2 Gas F
- 8 Entrada a serpentín inferior 1" Gas F
- 9 Resistencia eléctrica 1" 1/2
- 10 Instrumentación 1/2" Gas F

- 11 Salida a serpentín superior 1" Gas F
- 12/13 Conexiones a generador apoyo 1"1/2
- 14 Entrada serpentín superior 1" Gas F
- 15 Instrumentación 1/2" Gas F
- 16/18 Entrada de caldera 1"1/2 Gas F
- 17/19 Instrumentación 1/2" Gas F
- 20 Entrada agua fría 3/4" Gas F
- 21 Salida ACS 3/4" Gas F

- 22 Recirculación 3/4" Gas F
- 23 Instrumentación 1/2" Gas F
- 24 Protección catódica
- H: Altura total
- De: Diámetro acumulador con aislamiento
- Df: Diámetro de acumulador sin aislamiento



## DIMENSIONES

Volumen (litros)	Dimensiones (mm)													
	Df	De	H	H2	H3	H4	H5	H6	H7	H8	H9	H10	H11	H12
500	650	750	1670	247	260	533	629	744	841	930	1011	1231	1231	1343
600	650	750	1920	247	260	582	695	855	915	1060	1144	1500	1382	1593
800	790	1010	1890	265	278	584	690	762	823	988	1115	1428	1332	1541
1000	790	1010	2180	265	284	656	787	953	998	1188	1309	1748	1588	1831
1500	950	1210	2300	313	336	736	845	1006	1061	1286	1377	1805	1653	1909
2000	1100	1360	2370	347	370	770	879	1001	1060	1300	1411	1830	1687	1943

## DATOS TÉCNICOS Y DE FUNCIONAMIENTO

Volumen (litros)	Vol. acumulación ACS (litros)	Sup. circuito sanitario (m <sup>2</sup> )	Vol. serpentín inferior (litros)	Sup. serpentín inferior (m <sup>2</sup> )	Vol. serpentín superior (litros)	Sup. serpentín superior (m <sup>2</sup> )	Peso (kg)		
							CB1	CB2	CB3
500	99	1,1	11,5	1,9	8	1,3	97	116	145
600	146	1,3	18	2,8	12	1,9	109	131	162
800	191	1,6	20	3,1	16	2,4	133	160	195
1000	226	1,8	24	3,7	20	3,1	150	184	226
1500	412	2,5	32	4,9	23	3,5	228	267	322
2000	566	3,1	35	5,4	27	4,1	290	336	397

Volumen (litros)	Caudal máximo ACS en continuo (lts/min)
500	2,5
600	3
800	3,5
1000	4,1
1500	5,6
2000	6,8

Caudal máximo ACS en continuo de 10 a 45°C con agua de inercia acumulada a 65°C y caldera en funcionamiento.

## Modelos CB\* con etiquetado energético

Código	Vol.neto (lts)	Pérdida calor (W)	Clase energética
CB*050ACPW03RG	478	109	C

## TARIFA DE PRECIOS

### COMBI 1 - ACUMULADOR

Código	Capacidad (lts)	PVP (€)
CB1050ACPW03RG	500	1.455
CB1060ACPW03RG	600	1.566
CB1080ACPW03RFP	800	1.865
CB1100ACPW03RFP	1000	2.018
CB1150ACPW03RFP	1500	3.029
CB1200ACPW03RFP	2000	4.125

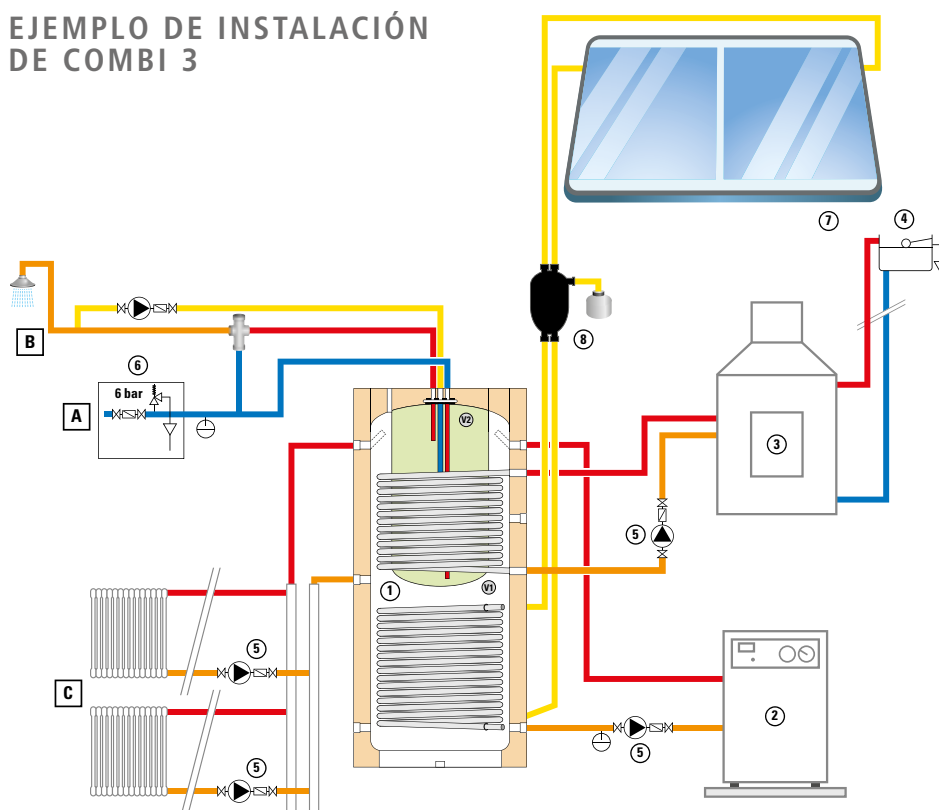
### COMBI 2 - ACUMULADOR + 1 SERPENTÍN

Código	Capacidad (lts)	PVP (€)
CB2050ACPW03RG	500	1.544
CB2060ACPW03RG	600	1.672
CB2080ACPW03RFP	800	2.021
CB2100ACPW03RFP	1000	2.226
CB2150ACPW03RFP	1500	3.350
CB2200ACPW03RFP	2000	4.109

### COMBI 3 - ACUMULADOR + 2 SERPENTINES

Código	Capacidad (lts)	PVP (€)
CB3050ACPW03RG	500	1.681
CB3060ACPW03RG	600	1.874
CB3080ACPW03RFP	800	2.279
CB3100ACPW03RFP	1000	2.518
CB3150ACPW03RFP	1500	3.681
CB3200ACPW03RFP	2000	4.473

## EJEMPLO DE INSTALACIÓN DE COMBI 3



- A Entrada de agua fría
- B Consumo de agua caliente sanitaria
- C Calefacción
- 1 Tanque buffer
- V1 Agua caliente primario
- V2 Agua caliente sanitaria
- 2 Caldera de gas/gasoil
- 3 Caldera de biomasa
- 4 Vaso expansión abierto
- 5 Bomba circulación
- 6 Grupo seguridad hidráulico
- 7 Paneles solares
- 8 Bomba circulación solar

Ejemplo de instalación de COMBI 3 en la que se compatibilizan varias fuentes de producción de calor (caldera de biomasa, paneles solares y caldera de gas-gasoil) para producción de agua caliente sanitaria y agua de calefacción.