

INFORMACIÓN TÉCNICA

El termoacumulador ECO-COMBI se constituye de un depósito para agua de circuito primario conectado a un circuito de calentamiento (caldera u otra fuente de calor), y de un serpentín corrugado de acero inoxidable AISI 316 L para la producción instantánea de agua caliente sanitaria. En el caso de los modelos ECO-COMBI 2 / ECO-COMBI 3 se dispone además de 1 ó 2 serpentines adicionales contruidos en acero carbono como apoyo a la fuente de calor principal, o bien como calentamiento de fluido secundario de otro circuito anexo.

APLICACIÓN

Producción instantánea de agua caliente sanitaria (ACS) y de producción de fluido de calentamiento de otros circuitos. Permite mejorar la flexibilidad de reacción de la caldera u otro sistema de calentamiento.

AISLAMIENTO

Se suministra el siguiente aislamiento estándar en función de la capacidad:

- 500 y 600 lts: Aislamiento de alta eficiencia fabricado con espuma rígida de poliuretano
- 800 a 2000 lts: Aislamiento de fibra de poliéster flexible con resistencia al fuego B-s2d0 en conformidad con la norma EN 13501.

Terminación exterior con funda skay de color gris y tapa superior de PVC.

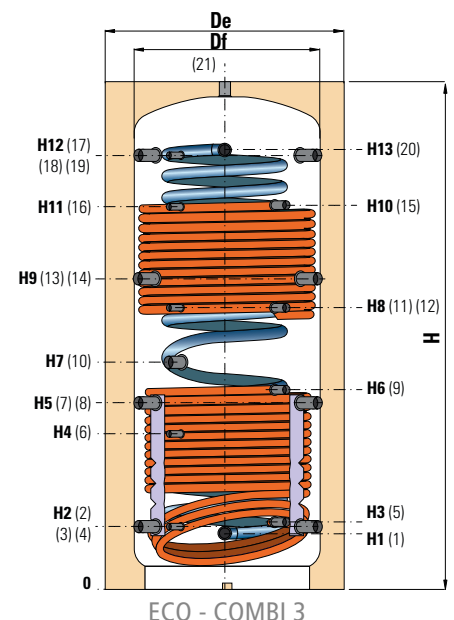
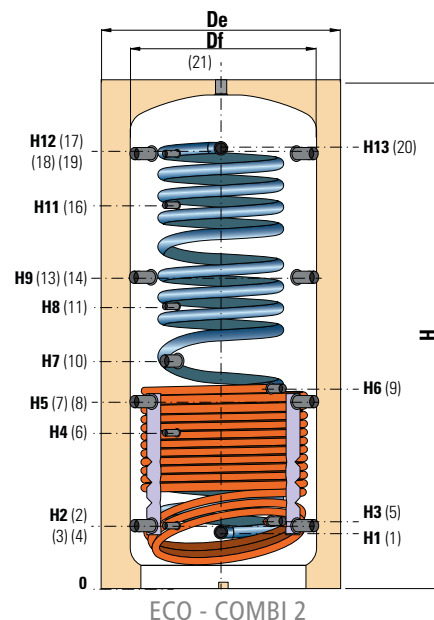
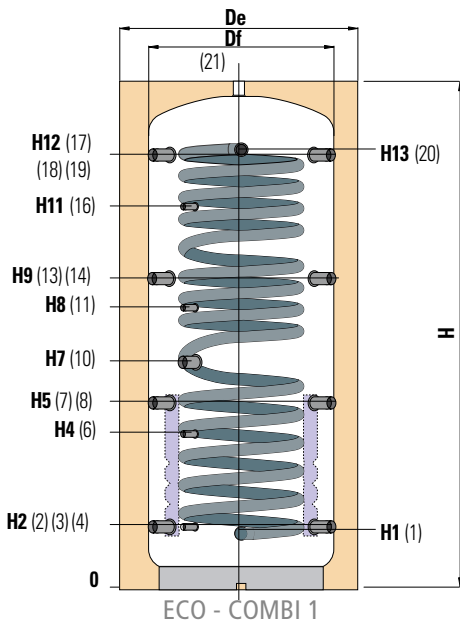
Los acumuladores cumplen los criterios de diseño ecológico según Reglamento 814/2013 y de etiquetado energético según Reglamento 812/2013.



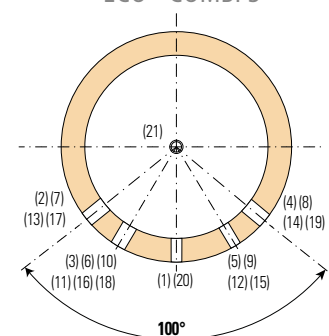
CONDICIONES DE DISEÑO

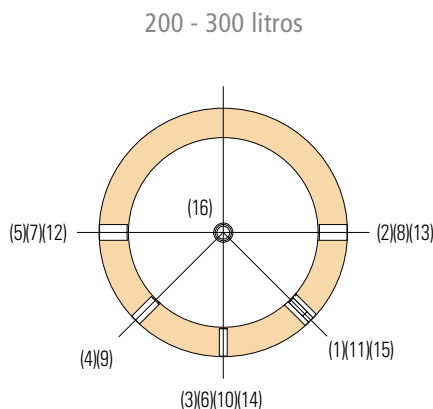
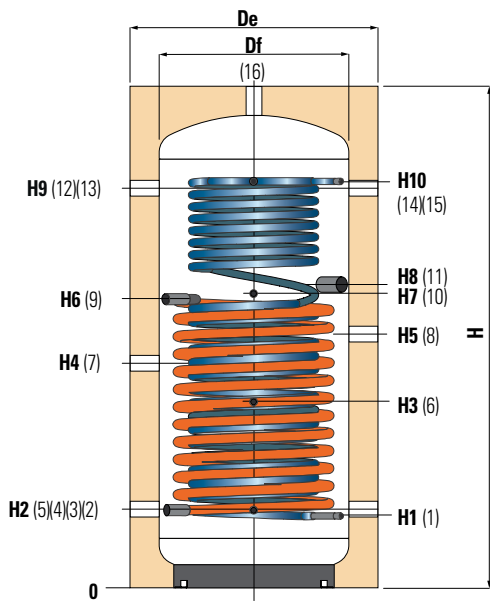
	Depósito	Serpentín corrugado ACS	Serpentín fijo
Presión de diseño	3 bar	6 bar	12 bar
Temperatura de diseño	99 C°	110 C°	110 C°

500 a 2000 litros



- | | |
|--|---|
| <ul style="list-style-type: none"> 1 Entrada a serpentín corrugado de ACS - 1" Gas M 2/4 Retorno a generador de calor - 1" 1/2 Gas F 3 Instrumentación - 1/2" Gas F 5 Salida serpentín inferior - 1" Gas F 6 Instrumentación - 1/2" Gas F 7/8 Retorno a generador de calor - 1" 1/2 Gas F 9 Entrada serpentín inferior - 1" Gas F 10 Resistencia eléctrica - 1" 1/2 Gas F 11 Instrumentación - 1/2" Gas F | <ul style="list-style-type: none"> 12 Salida serpentín superior - 1" Gas F 13/14 Retorno a generador de calor - 1" 1/2 Gas F 15 Entrada serpentín superior - 1" Gas F 16 Instrumentación - 1/2" Gas F 17/19 Entrada desde generador de calor - 1" 1/2 Gas F 18 Instrumentación - 1/2" Gas F 20 Salida de serpentín corrugado de ACS - 1" Gas M |
|--|---|





- 1 Entrada a serpentín corrugado de ACS - 1/2" Gas F
- 2/5 Retorno de circuito de calefacción - 1"1/2 Gas F
- 4 Entrada a serpentín desde colector solar - 1" Gas F
- 3/6 Instrumentación - 1/2" Gas F
- 7 Retorno de circuito de calefacción - 1"1/2 Gas F
- 8 Entrada desde caldera auxiliar - 1"1/2 Gas F
- 9 Salida de serpentín hacia colector solar - 1" Gas F
- 10/14 Instrumentación - 1/2" Gas F
- 11 Conexión para resistencia eléctrica - 1"1/2 Gas F
- 12 Salida a circuito de calefacción - 1"1/2 Gas F
- 13 Retorno a caldera auxiliar - 1"1/2 Gas F
- 15 Salida de serpentín corrugado de ACS - 1/2 Gas F
- 16 Salida a calefacción - 1"1/2 Gas F

DIMENSIONES

Volumen (litros)	Dimensiones (mm)															
	Df	De	H	H1	H2	H3	H4	H5	H6	H7	H8	H9	H10	H11	H12	H13
200	450	590	1309	227	252	552	602	702	822	852	822	1052	1079	—	—	—
300	550	690	1357	257	272	572	622	722	812	872	812	1072	1084	—	—	—
500	650	750	1620	230	247	260	533	629	744	841	930	1011	1231	1231	1343	1360
600	650	750	1870	230	247	260	582	695	855	915	1060	1144	1361	1382	1593	1610
800	790	1010	1840	248	265	278	584	690	762	823	988	1115	1332	1332	1541	1558
1000	790	1010	2130	248	265	284	656	787	953	998	1188	1309	1661	1588	1831	1843
1500	950	1210	2250	296	313	336	736	845	1006	1061	1286	1377	1673	1653	1909	1921
2000	1100	1360	2320	330	347	370	770	879	1001	1060	1300	1411	1687	1687	1943	1955

DATOS TÉCNICOS Y DE FUNCIONAMIENTO

Volumen (litros)	Serpentín corrugado		Serpentines fijos				Peso (kg)		
	Vol. acumulación ACS (litros)	Sup. circuito sanitario (m²)	Vol. serpentín superior (litros)	Sup. serpentín superior (m²)	Vol. serpentín inferior (litros)	Sup. serpentín inferior (m²)	EC1	EC2	EC3
200	2,9	1,4	—	—	6	1,0	44	53	—
300	5,1	2,5	—	—	7,3	1,2	60	74	—
500	26,6	4,5	8	1,3	11,5	1,9	85	106	116
600	31	5,3	8	1,3	13	2,1	95	118	132
800	33,4	5,8	11,8	1,8	16,3	2,5	116	142	165
1000	45,5	7,8	16,3	2,5	20,7	3,1	167	202	231
1500	55,3	9,5	16,8	2,8	25,3	3,8	235	278	307
2000	72,2	12,3	19,1	2,8	29,6	4,6	343	394	427

Volumen (litros)	Caudal máximo ACS en continuo (lts/min)
200	11
300	23
500	29
600	34
800	37
1000	50
1500	57
2000	74

Caudal máximo ACS en continuo de 10 a 45°C con agua de inercia acumulada a 65°C y caldera en funcionamiento.

Modelos EC* con etiquetado energético

Código	Vol.neto (lts)	Pérdida calor (W)	Clase energética
EC*020AC6L03RG	180	59	B
EC*030AC6L03RG	279	77	C
EC*050AC6L03RG	478	109	C

TARIFA DE PRECIOS

ECO-COMBI 1: SERPENTÍN CORRUGADO

Código	Capacidad (lts)	PVP (€)
EC1020AC6L03RG	200	1.390
EC1030AC6L03RG	300	1.548
EC1050AC6L03RG	500	1.435
EC1060AC6L03RG	600	1.570
EC1080AC6L03RFP	800	1.943
EC1100AC6L03RFP	1000	2.182
EC1150AC6L03RFP	1500	3.433
EC1200AC6L03RFP	2000	4.035

ECO-COMBI 2: SERPENTÍN CORRUGADO + SERPENTÍN

Código	Capacidad (lts)	PVP (€)
EC2020AC6L03RG	200	1.493
EC2030AC6L03RG	300	1.664
EC2050AC6L03RG	500	1.692
EC2060AC6L03RG	600	1.833
EC2080AC6L03RFP	800	2.214
EC2100AC6L03RFP	1000	2.478
EC2150AC6L03RFP	1500	3.709
EC2200AC6L03RFP	2000	4.370

ECO-COMBI 3: SERPENTÍN CORRUGADO + 2 SERPENTINES

Código	Capacidad (lts)	PVP (€)
EC3050AC6L03RG	500	1.792
EC3060AC6L03RG	600	1.938
EC3080AC6L03RFP	800	2.315
EC3100AC6L03RFP	1000	2.657
EC3150AC6L03RFP	1500	3.988
EC3200AC6L03RFP	2000	4.623