



NORMATIVA Y CERTIFICADOS

Los depósitos de aire comprimido cumplen los requisitos de seguridad según la directiva europea 2014/29/CE para los equipos con Volumen x Presión por debajo de 10.000 bar x litro. Estos depósitos tienen el marcado CE y están auditados por una agencia de control externa.

- Fluido a presión: Aire
- Fluido grupo: 2
- Máxima presión de trabajo: 11 bar / 15 bar (en función del modelo)
- Temperatura de trabajo: -10 / + 100°C

MATERIALES Y ACABADOS

Los depósitos de aire comprimido de SUICALSA se fabrican en acero carbono y se pueden suministrar los siguientes acabados:

- Galvanizado en baño de zinc (interno y externo).
- Pintado exteriormente con pintura azul oscuro RAL 5002, interior sin tratamiento.

Bajo petición, también se podrían suministrar en los siguientes colores:

RAL 5015 - Azul celeste

RAL 3000 - Rojo

RAL 1021 - Amarillo

- Pintado exteriormente y con tratamiento interior Polywarm (calidad alimentaria) para aplicaciones especiales.

Se incluye de serie un kit de accesorios con válvula de seguridad y manómetro.



RAL 5002



RAL 5015



RAL 3000



RAL 1021

REFERENCIAS de depósitos de aire comprimido según directiva 2014/29/CE

Capacidad (lts)	Presión (bar)	Galvanizado	Pintado RAL 5002	Otro RAL	RAL + Polywarm interior
100	11	DAC010GZ11	DAC010PT11	Consultar	Consultar
200		DAC020GZ11	DAC020PT11		
270		DAC027GZ11	DAC027PT11		
500		DAC050GZ11	DAC050PT11		
710		DAC071GZ11	DAC071PT11		
900		DAC090GZ11	DAC090PT11		
270	15	DAC027GZ15	DAC027PT15	Consultar	Consultar
500		DAC050GZ15	DAC050PT15		

DIMENSIONES

Modelo / Volumen	Presión de trabajo (bar)	Dimensiones (mm)					
		De	H	H1	H2	H3	H4
100	11	400	1105	145	380	790	870
200	11	450	1470	145	385	1125	1225
270	11	500	1760	150	410	1330	1450
500	11	650	1850	170	485	1285	1485
710	11	790	1900	135	585	1360	1460
900	11	790	2130	145	490	1390	1590
270	15	500	1760	150	410	1330	1450
500	15	650	1850	170	485	1285	1485

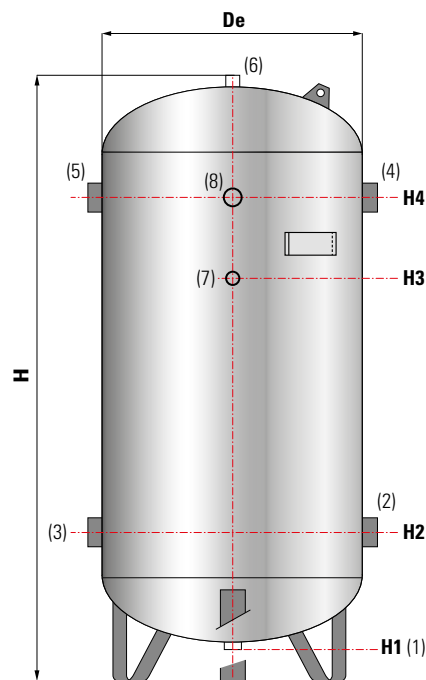
Conexiones rosca gas HEMBRA							
(1) (6)	(2) (3)	(4) (5)	(7)	(8)			
2"	1"		3/8"	3/8"			
2"	1"		3/8"	3/8"			
2"	1"		3/8"	3/8"			
2"	2"		3/8"	3/4"			
2"	2"		3/8"	3/4"			
2"	2"		3/8"	3/4"			
2"	1"		3/8"	3/8"			
2"	2"		3/8"	3/4"			

CONDICIONES DE DISEÑO

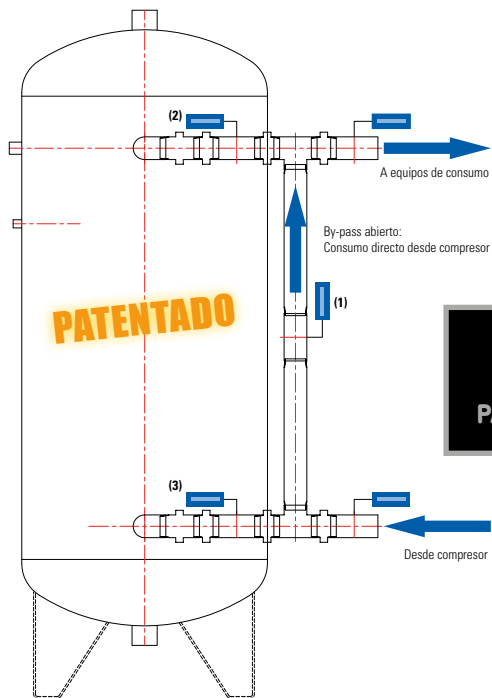
Máxima presión de trabajo	Temperatura diseño
11/15 bar	-10 / +100°C

- 1 Drenaje
- 2-3 Entrada aire desde compresor
- 4-5 Salida aire a equipos de consumo
- 6 Válvula de seguridad
- 7-8 Instrumentación

H Altura total
De Diámetro



OPCIÓN DE SUMINISTRO: BY-PASS



SISTEMA DE BY-PASS
(EN DEPÓSITOS DE 500 Y 900 LTS)
PATENTADO CON REGISTRO EN EL BOPI

En depósitos de 500 y 900 lts, existe la opción de suministro con circuito BY-PASS, lo que permite realizar tareas de revisión, mantenimiento y certificación del depósito, sin interrumpir el suministro de aire comprimido a los equipos.

En condiciones normales de funcionamiento, la llave del by-pass (1) estará cerrada y las llaves (2) y (3) de salida y entrada de aire del depósito, estarán abiertas.

Cuando sea necesario aislar del depósito de aire comprimido para tareas de revisión se podrá aislar de la red sin interrumpir el suministro de aire comprimido, cerrando las llaves (2) y (3) y abriendo la llave (1). El compresor suministrará el aire comprimido directamente a los puntos de consumo en este modo de funcionamiento.

TARIFA DE PRECIOS

Código	Presión	Acabado	By - pass	Vol. (lts)	PVP (€)
DAC010GZ11	11 bar	Galvanizado	—	100	548
DAC020GZ11			—	200	669
DAC027GZ11			—	270	816
DAC050GZ11			—	500	1.101
DAC071GZ11			—	710	1.475
DAC090GZ11			—	900	1.724
DAC050GZ11BP			si	500	2.053
DAC090GZ11BP			si	900	2.680
DAC027GZ15	15 bar		—	270	978
DAC050GZ15			—	500	1.402

Código	Presión	Acabado	By - pass	Vol. (lts)	PVP (€)
DAC010PT11	11 bar	Pintado RAL 5002	—	100	605
DAC020PT11			—	200	699
DAC027PT11			—	270	820
DAC050PT11			—	500	1.110
DAC071PT11			—	710	1.374
DAC090PT11			—	900	1.570
DAC050PT11BP			si	500	2.074
DAC090PT11BP			si	900	2.537
DAC027PT15	15 bar		—	270	1.004
DAC050PT15			—	500	1.384



NORMATIVA Y CERTIFICADOS

Los depósitos de aire comprimido se fabrican cumpliendo la directiva 2014/68/UE (P.E.D.) para los equipos con Volumen x Presión por encima de 10.000 bar x litro. Estos depósitos tienen el marcado CE y están auditados por una agencia de control externa.

- Fluido a presión: Aire
- Fluido grupo: 2
- Máxima presión de trabajo: 8 bar / 15 bar (en función del modelo)
- Temperatura de trabajo: -10 / + 100°C

MATERIALES Y ACABADOS

Los depósitos de aire comprimido de SUICALSA se fabrican en acero carbono y se pueden suministrar los siguientes acabados:

- Galvanizado en baño de zinc (interno y externo).
- Pintado exteriormente con pintura azul oscuro RAL 5002, interior sin tratamiento.
Bajo petición, también se podrían suministrar en los siguientes colores:
RAL 5015 - Azul celeste / RAL 3000 - Rojo / RAL 1021 - Amarillo
- Pintado exteriormente y con tratamiento interior Polywarm (calidad alimentaria) para aplicaciones especiales.

Se incluye de serie un kit de accesorios con válvula de seguridad y manómetro.



RAL 5002



RAL 5015



RAL 3000



RAL 1021

REFERENCIAS de depósitos de aire comprimido según directiva 2014/68/UE (P.E.D.)

Capacidad (lts)	Presión (bar)	Galvanizado	Pintado RAL 5002	Otro RAL	RAL + Polywarm interior
1.500	8	DAC150GZ08	DAC150PT08	Consultar	Consultar
2.000		DAC200GZ08	DAC200PT08		
3.000		DAC300GZ08	DAC300PT08		
4.000		DAC400GZ08	DAC400PT08	no disponible	no disponible
5.000		DAC500GZ08	DAC500PT08		
8.000		DAC800GZ08	no disponible		
10.000		DAC1000GZ08	no disponible		
1.000	12	DAC100GZ12	DAC100PT12	Consultar	Consultar
1.500		DAC150GZ12	DAC150PT12		
2.000		DAC200GZ12	DAC200PT12		
2.500		DAC250GZ12	DAC250PT12		
3.000		DAC300GZ12	DAC300PT12		
4.000		DAC400GZ12	DAC400PT12	no disponible	no disponible
5.000		DAC500GZ12	DAC500PT12		
8.000		DAC800GZ12	no disponible		
10.000		DAC1000GZ12	no disponible		
1.000		15	DAC100GZ15		
1.500	DAC150GZ15		DAC150PT15		
2.000	DAC200GZ15		DAC200PT15		

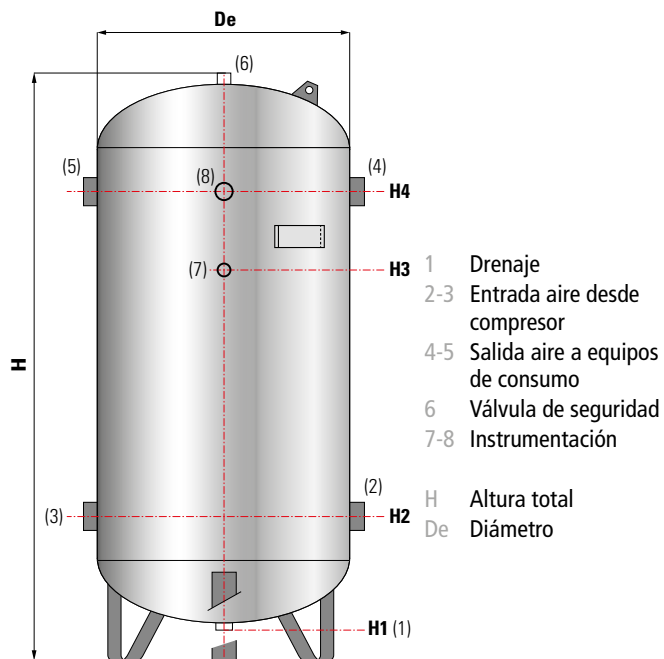
DIMENSIONES

Modelo / Volumen	Presión de trabajo (bar)	Dimensiones (mm)					
		De	H	H1	H2	H3	H4
1.500	8	950	2470	150	570	1470	1670
2.000		1100	2545	100	595	1495	1695
3.000		1200	3000	140	720	1620	1820
4.000		1450	3000	120	710	1610	1810
5.000		1450	3505	115	710	2100	2300
8.000		1650	4200	220	810	3310	3510
10.000		1650	5200	220	810	4310	4510
1.000	12	790	2430	180	575	1625	1825
1.500		950	2490	115	575	1480	1680
2.000		1100	2545	100	595	1495	1695
2.500		1200	2660	145	680	1580	1780
3.000		1200	3000	140	720	1620	1820
4.000		1.450	3000	120	710	1610	1810
5.000		1.450	3505	115	710	2100	2300
8.000	1.650	4200	220	810	3310	3510	
10.000	1.650	5200	220	810	4310	4510	
1.000	15	790	2430	180	575	1625	1825
1.500		950	2490	115	575	1480	1680
2.000		1100	2545	100	595	1495	1695

Conexiones rosca gas HEMBRA					
(1) (6)	(2) (3) (4) (5)	(7)	(8)		
2"	2"	3/8"	3/4"		
2"	2"	3/8"	3/4"		
2"	3"	3/8"	3/4"		
2"	3"	3/8"	3/4"		
2"	4"	3/8"	3/4"		
2"	4"	3/8"	3/4"		
2"	2"	3/8"	3/4"		
2"	2"	3/8"	3/4"		
2"	2"	3/8"	3/4"		
2"	3"	3/8"	3/4"		
2"	3"	3/8"	3/4"		
2"	3"	3/8"	3/4"		
2"	4"	3/8"	3/4"		
2"	4"	3/8"	3/4"		
2"	2"	3/8"	3/4"		
2"	2"	3/8"	3/4"		
2"	2"	3/8"	3/4"		

CONDICIONES DE DISEÑO

Máxima presión de trabajo	Temperatura diseño
8/15 bar	-10 / +100°C



TARIFA DE PRECIOS

Galvanizado

Código	Presión	Acabado	Vol. (lts)	PVP (€)
DAC150GZ08	8 bar	Galvanizado	1500	2.584
DAC200GZ08			2000	3.354
DAC300GZ08			3000	5.128
DAC400GZ08			4000	9.213
DAC500GZ08			5000	10.705
DAC800GZ08			8000	15.020
DAC1000GZ08			10.000	17.175
DAC100GZ12	12 bar		1000	1.809
DAC150GZ12			1500	3.097
DAC200GZ12			2000	4.119
DAC250GZ12			2500	5.504
DAC300GZ12			3000	6.247
DAC400GZ12			4000	9.932
DAC500GZ12			5000	12.015
DAC800GZ12	8000		16.415	
DAC1000GZ12	10.000		18.949	
DAC100GZ15	15 bar		1000	1.985
DAC150GZ15			1500	4.205
DAC200GZ15			2000	5.499

TARIFA DE PRECIOS

Pintado

Código	Presión	Acabado	Vol. (lts)	PVP (€)	
DAC150PT08	8 bar	Pintado RAL 5002	1500	2.199	
DAC200PT08			2000	2.768	
DAC300PT08			3000	4.423	
DAC400PT08			4000	7.191	
DAC500PT08			5000	8.058	
DAC100PT12			12 bar	1000	1.688
DAC150PT12				1500	2.713
DAC200PT12	2000			3.579	
DAC250PT12	2500			4.279	
DAC300PT12	3000			4.986	
DAC400PT12	4000			7.884	
DAC500PT12	5000			9.187	
DAC100PT15	15 bar		1000	1.864	
DAC150PT15			1500	3.923	
DAC200PT15			2000	4.825	

Bajo petición se pueden fabricar los depósitos en versión HORIZONTAL, con un incremento de precio del 12%