

INFORMACIÓN TÉCNICA

Interacumulador construido en acero carbono con revestimiento interno Polywarm®, idóneo para estar en contacto con agua potable, de acuerdo al Reglamento 1935/2004.

El intercambio de calor se produce a través de serpentines de calentamiento: 1 ó 2 unidades en función de la superficie de intercambio necesaria. Los serpentines están contruidos con tubos de cobre aleteado y estañado, aptos para su uso con agua potable.

Técnicamente son equivalentes al modelo ASSC, pero se han diseñado con dimensiones especiales para que se puedan montar en instalaciones de altura reducida.

AISLAMIENTO

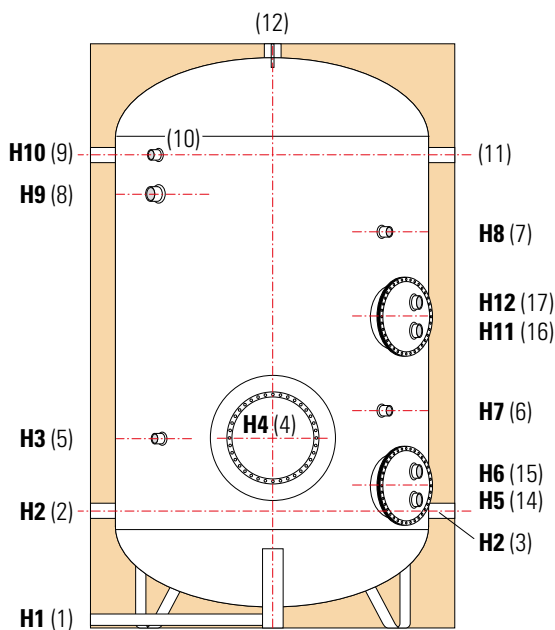
Los acumuladores se suministran con el siguiente aislamiento estándar:

- Fibra de poliéster con conductividad térmica de 0,038 W/m²K y resistencia al fuego categoría B-s2d0 según norma EN 13501, con espesores entre 50 y 130 mm.
- Funda exterior en skay de 0,28 mm en color gris.

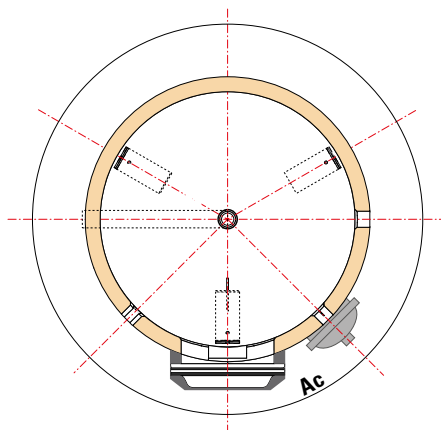
Los acumuladores cumplen los criterios de diseño ecológico según Reglamento 814/2013 y de etiquetado energético según Reglamento 812/2013.

CONDICIONES DE DISEÑO

	Presión diseño	Temperatura diseño
Depósito	8 bar	90 C°
Serpentín	8 bar	95 C°



Tubo descarga sólo en capacidades superiores o iguales a 1500 lt



H Altura total

De Diámetro acumulador con aislamiento

Df Diámetro de acumulador sin aislamiento

- 1 Vaciado - Manguito 1"1/4 Gas F (1000 lts)
Vaciado - Tubo descarga 1"1/2 F (de 1500 a 5000 lts)
- 2 Entrada agua fría sanitaria
- 3 Salida a intercambiador externo
- 4 Boca de inspección
- 5 Conexión para termostato - 1/2" Gas F
- 6/7 Ánodo protección catódica - 1"1/4 Gas F
- 8 Conexión para resist. eléct.- 1"1/2 Gas F
- 9 Recirculación
- 10 Conexión para termómetro - 1/2" Gas F
- 11 Retorno de intercambiador externo
- 12 Salida agua caliente sanitaria
- 14 Entrada de intercambiador inferior
- 15 Salida de intercambiador inferior
- 16 Entrada de intercambiador superior
- 17 Salida de intercambiador superior

DIMENSIONES

Volumen (litros)	Dimensiones (mm)														
	De	Df	H	H1	H2	H3	H4	H5	H6	H7	H8	H9	H10	H11	H12
1000	1170	950	1997	89	492	777	777	582	632	1077	—	1447	1602	—	—
1500	1360	1100	2074	106	534	934	809	604	674	1059	—	1444	1624	—	—
2050	1300	1200	2232	93	603	1003	878	673	743	1128	1618	1568	1693	—	—
2500	1550	1450	1962	137	642	1042	917	712	782	1017	1347	1250	1422	—	—
3000	1550	1450	2272	137	642	1042	917	712	782	1017	1657	1560	1732	1312	1382
4000	1700	1600	2549	111	646	1046	921	716	786	1021	1911	1831	1986	1366	1436

Volumen (litros)	Ø int 4	Rosca G hembra				Ac
		2-3/11-9	12	14-15	16-17	
1000	410	1" 1/2	2"	1"	—	60°
1500	410	2"	2"	1" 1/4	—	55°
2050	410	2"	2"	1" 1/4	—	45°
2500	410	2"	2"	1" 1/4	—	45°
3000	410	2"	2"	1" 1/4	1" 1/4	45°
4000	410	2"	2"	1" 1/4	1" 1/4	45°

TARIFA DE PRECIOS

CON AISLAMIENTO ESTÁNDAR

Código	Vol. (Its)	PVP (€)	
		Ánodo Mg	AE Correx
ASSCC100PW08RFP	1000		
ASSCC150PW08RFP	1500		
ASSCC200PW08RFP	2050		
ASSCC250PW08RFP	2500		
ASSCC300PW08RFP	3000		
ASSCC400PW08RFP	4000		

Consultar precios al departamento comercial