



NORMATIVA Y CERTIFICADOS

Los depósitos de aire comprimido cumplen los requisitos de seguridad según la directiva europea 2014/29/CE para los equipos con Volumen x Presión por debajo de 10.000 bar x litro. Estos depósitos tienen el marcado CE y están auditados por una agencia de control externa.

- Fluido a presión: Aire
- Fluido grupo: 2
- Máxima presión de trabajo: 11 bar / 15 bar (en función del modelo)
- Temperatura de trabajo: -10 / + 100°C

MATERIALES Y ACABADOS

Los depósitos de aire comprimido de SUICALSA se fabrican en acero carbono y se pueden suministrar los siguientes acabados:

- Galvanizado en baño de zinc (interno y externo).
- Pintado exteriormente con pintura azul oscuro RAL 5002, interior sin tratamiento.

Bajo petición, también se podrían suministrar en los siguientes colores:

RAL 5015 - Azul celeste

RAL 3000 - Rojo

RAL 1021 - Amarillo

- Pintado exteriormente y con tratamiento interior Polywarm (calidad alimentaria) para aplicaciones especiales.

Se incluye de serie un kit de accesorios con válvula de seguridad y manómetro.



RAL 5002



RAL 5015



RAL 3000



RAL 1021

REFERENCIAS de depósitos de aire comprimido según directiva 2014/29/CE

Capacidad (lts)	Presión (bar)	Galvanizado	Pintado RAL 5002	Otro RAL	RAL + Polywarm interior
100	11	DAC010GZ11	DAC010PT11	Consultar	Consultar
200		DAC020GZ11	DAC020PT11		
270		DAC027GZ11	DAC027PT11		
500		DAC050GZ11	DAC050PT11		
710		DAC071GZ11	DAC071PT11		
900		DAC090GZ11	DAC090PT11		
270	15	DAC027GZ15	DAC027PT15	Consultar	Consultar
500		DAC050GZ15	DAC050PT15		

DIMENSIONES

Modelo / Volumen	Presión de trabajo (bar)	Dimensiones (mm)					
		De	H	H1	H2	H3	H4
100	11	400	1105	145	380	790	870
200	11	450	1470	145	385	1125	1225
270	11	500	1760	150	410	1330	1450
500	11	650	1850	170	485	1285	1485
710	11	790	1900	135	585	1360	1460
900	11	790	2130	145	490	1390	1590
270	15	500	1760	150	410	1330	1450
500	15	650	1850	170	485	1285	1485

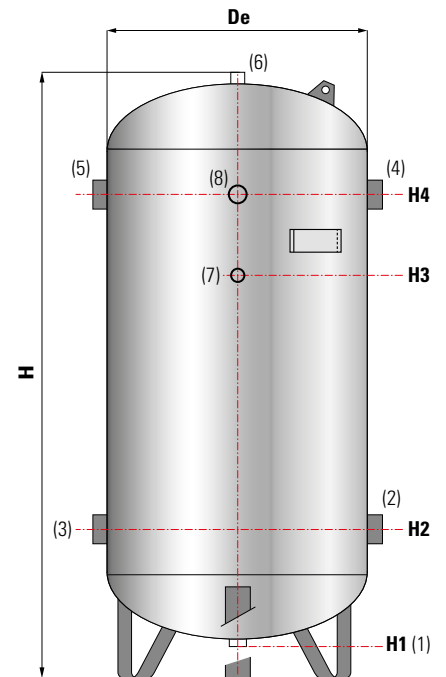
Conexiones rosca gas HEMBRA							
(1) (6)	(2) (3) (4) (5)	(7)	(8)				
2"	1"	3/8"	3/8"				
2"	1"	3/8"	3/8"				
2"	1"	3/8"	3/8"				
2"	2"	3/8"	3/4"				
2"	2"	3/8"	3/4"				
2"	2"	3/8"	3/4"				
2"	1"	3/8"	3/8"				
2"	2"	3/8"	3/4"				

CONDICIONES DE DISEÑO

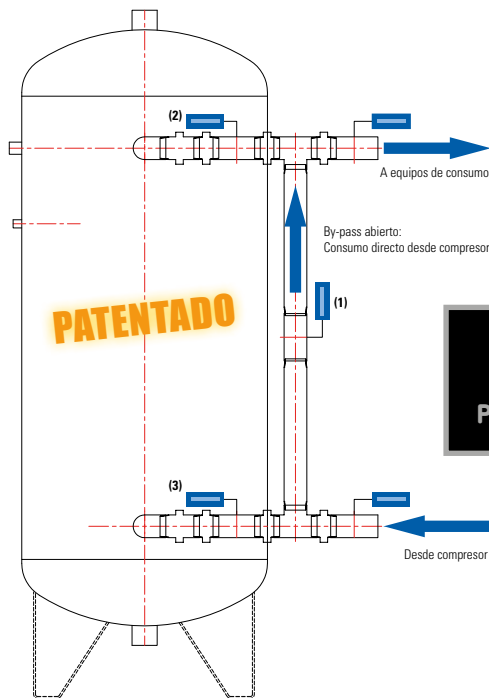
Máxima presión de trabajo	Temperatura diseño
11/15 bar	-10 / +100°C

- 1 Drenaje
- 2-3 Entrada aire desde compresor
- 4-5 Salida aire a equipos de consumo
- 6 Válvula de seguridad
- 7-8 Instrumentación

H Altura total
De Diámetro



OPCIÓN DE SUMINISTRO: BY-PASS



SISTEMA DE BY-PASS
(EN DEPÓSITOS DE 500 Y 900 LTS)
PATENTADO CON REGISTRO EN EL BOPI

En depósitos de 500 y 900 lts, existe la opción de suministro con circuito BY-PASS, lo que permite realizar tareas de revisión, mantenimiento y certificación del depósito, sin interrumpir el suministro de aire comprimido a los equipos.

En condiciones normales de funcionamiento, la llave del by-pass (1) estará cerrada y las llaves (2) y (3) de salida y entrada de aire del depósito, estarán abiertas.

Cuando sea necesario aislar del depósito de aire comprimido para tareas de revisión se podrá aislar de la red sin interrumpir el suministro de aire comprimido, cerrando las llaves (2) y (3) y abriendo la llave (1). El compresor suministrará el aire comprimido directamente a los puntos de consumo en este modo de funcionamiento.

TARIFA DE PRECIOS

Código	Presión	Acabado	By - pass	Vol. (lts)	PVP (€)
DAC010GZ11	11 bar	Galvanizado	—	100	606
DAC020GZ11			—	200	776
DAC027GZ11			—	270	947
DAC050GZ11			—	500	1.348
DAC071GZ11			—	710	1.843
DAC090GZ11			—	900	2.146
DAC050GZ11BP			si	500	2.288
DAC090GZ11BP			si	900	3.087
DAC027GZ15	15 bar		—	270	1.222
DAC050GZ15			—	500	1.851

Código	Presión	Acabado	By - pass	Vol. (lts)	PVP (€)
DAC010PT11	11 bar	Pintado RAL 5002	—	100	672
DAC020PT11			—	200	886
DAC027PT11			—	270	946
DAC050PT11			—	500	1.284
DAC071PT11			—	710	1.719
DAC090PT11			—	900	2.009
DAC050PT11BP			si	500	2.225
DAC090PT11BP			si	900	2.950
DAC027PT15	15 bar		—	270	1.253
DAC050PT15			—	500	1.844