



## NORMATIVA Y CERTIFICADOS

Los depósitos de aire comprimido se fabrican cumpliendo la directiva 2014/68/UE (P.E.D.) para los equipos con Volumen x Presión por encima de 10.000 bar x litro. Estos depósitos tienen el marcado CE y están auditados por una agencia de control externa.

- Fluido a presión: Aire
- Fluido grupo: 2
- Máxima presión de trabajo: 8 bar / 15 bar (en función del modelo)
- Temperatura de trabajo: -10 / + 100°C

## MATERIALES Y ACABADOS

Los depósitos de aire comprimido de SUICALSA se fabrican en acero carbono y se pueden suministrar los siguientes acabados:

- Galvanizado en baño de zinc (interno y externo).
- Pintado exteriormente con pintura azul oscuro RAL 5002, interior sin tratamiento.  
Bajo petición, también se podrían suministrar en los siguientes colores:  
RAL 5015 - Azul celeste / RAL 3000 - Rojo / RAL 1021 - Amarillo
- Pintado exteriormente y con tratamiento interior Polywarm (calidad alimentaria) para aplicaciones especiales.

Se incluye de serie un kit de accesorios con válvula de seguridad y manómetro.



RAL 5002



RAL 5015



RAL 3000



RAL 1021

## REFERENCIAS de depósitos de aire comprimido según directiva 2014/68/UE (P.E.D.)

| Capacidad (lts) | Presión (bar) | Galvanizado   | Pintado RAL 5002 | Otro RAL      | RAL + Polywarm interior |
|-----------------|---------------|---------------|------------------|---------------|-------------------------|
| 1.500           | 8             | DAC150GZ08    | DAC150PT08       | Consultar     | Consultar               |
| 2.000           |               | DAC200GZ08    | DAC200PT08       |               |                         |
| 3.000           |               | DAC300GZ08    | DAC300PT08       |               |                         |
| 4.000           |               | DAC400GZ08    | DAC400PT08       | no disponible | no disponible           |
| 5.000           |               | DAC500GZ08    | DAC500PT08       |               |                         |
| 8.000           |               | DAC800GZ08    | no disponible    |               |                         |
| 10.000          |               | DAC1000GZ08   | no disponible    |               |                         |
| 1.000           | 12            | DAC100GZ12    | DAC100PT12       | Consultar     | Consultar               |
| 1.500           |               | DAC150GZ12    | DAC150PT12       |               |                         |
| 2.000           |               | DAC200GZ12    | DAC200PT12       |               |                         |
| 2.500           |               | DAC250GZ12    | DAC250PT12       |               |                         |
| 3.000           |               | DAC300GZ12    | DAC300PT12       | no disponible | no disponible           |
| 4.000           |               | DAC400GZ12    | DAC400PT12       |               |                         |
| 5.000           |               | DAC500GZ12    | DAC500PT12       |               |                         |
| 8.000           |               | DAC800GZ12    | no disponible    |               |                         |
| 10.000          | DAC1000GZ12   | no disponible | no disponible    | no disponible |                         |
| 1.000           | 15            | DAC100GZ15    | DAC100PT15       | Consultar     | Consultar               |
| 1.500           |               | DAC150GZ15    | DAC150PT15       |               |                         |
| 2.000           |               | DAC200GZ15    | DAC200PT15       |               |                         |

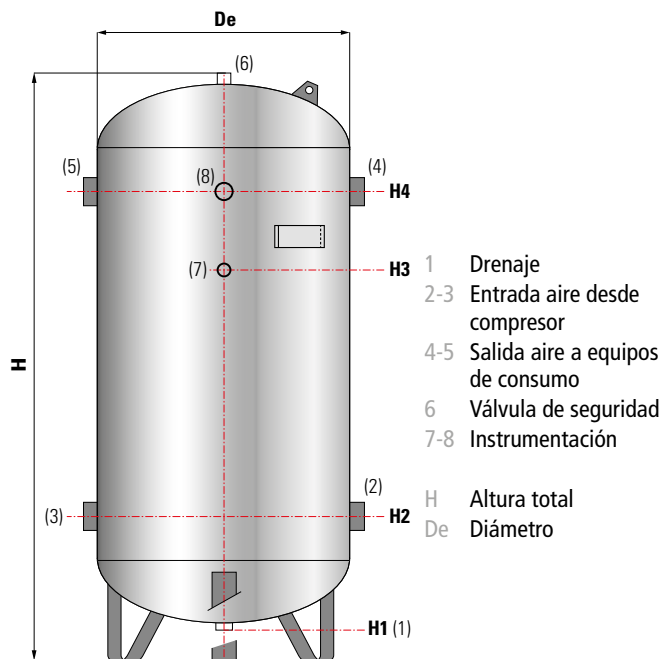
## DIMENSIONES

| Modelo / Volumen | Presión de trabajo (bar) | Dimensiones (mm) |      |     |      |      |      |
|------------------|--------------------------|------------------|------|-----|------|------|------|
|                  |                          | De               | H    | H1  | H2   | H3   | H4   |
| 1.500            | 8                        | 950              | 2470 | 150 | 570  | 1470 | 1670 |
| 2.000            |                          | 1100             | 2545 | 100 | 595  | 1495 | 1695 |
| 3.000            |                          | 1200             | 3000 | 140 | 720  | 1620 | 1820 |
| 4.000            |                          | 1450             | 3000 | 120 | 710  | 1610 | 1810 |
| 5.000            |                          | 1450             | 3505 | 115 | 710  | 2100 | 2300 |
| 8.000            |                          | 1650             | 4200 | 220 | 810  | 3310 | 3510 |
| 10.000           |                          | 1650             | 5200 | 220 | 810  | 4310 | 4510 |
| 1.000            | 12                       | 790              | 2430 | 180 | 575  | 1625 | 1825 |
| 1.500            |                          | 950              | 2490 | 115 | 575  | 1480 | 1680 |
| 2.000            |                          | 1100             | 2545 | 100 | 595  | 1495 | 1695 |
| 2.500            |                          | 1200             | 2660 | 145 | 680  | 1580 | 1780 |
| 3.000            |                          | 1200             | 3000 | 140 | 720  | 1620 | 1820 |
| 4.000            |                          | 1.450            | 3000 | 120 | 710  | 1610 | 1810 |
| 5.000            |                          | 1.450            | 3505 | 115 | 710  | 2100 | 2300 |
| 8.000            | 1.650                    | 4200             | 220  | 810 | 3310 | 3510 |      |
| 10.000           | 1.650                    | 5200             | 220  | 810 | 4310 | 4510 |      |
| 1.000            | 15                       | 790              | 2430 | 180 | 575  | 1625 | 1825 |
| 1.500            |                          | 950              | 2490 | 115 | 575  | 1480 | 1680 |
| 2.000            |                          | 1100             | 2545 | 100 | 595  | 1495 | 1695 |

| Conexiones rosca gas HEMBRA |     |     |     |     |     |      |      |
|-----------------------------|-----|-----|-----|-----|-----|------|------|
| (1)                         | (6) | (2) | (3) | (4) | (5) | (7)  | (8)  |
| 2"                          |     | 2"  |     |     |     | 3/8" | 3/4" |
| 2"                          |     | 2"  |     |     |     | 3/8" | 3/4" |
| 2"                          |     | 3"  |     |     |     | 3/8" | 3/4" |
| 2"                          |     | 3"  |     |     |     | 3/8" | 3/4" |
| 2"                          |     | 4"  |     |     |     | 3/8" | 3/4" |
| 2"                          |     | 4"  |     |     |     | 3/8" | 3/4" |
| 2"                          |     | 2"  |     |     |     | 3/8" | 3/4" |
| 2"                          |     | 2"  |     |     |     | 3/8" | 3/4" |
| 2"                          |     | 2"  |     |     |     | 3/8" | 3/4" |
| 2"                          |     | 3"  |     |     |     | 3/8" | 3/4" |
| 2"                          |     | 3"  |     |     |     | 3/8" | 3/4" |
| 2"                          |     | 3"  |     |     |     | 3/8" | 3/4" |
| 2"                          |     | 4"  |     |     |     | 3/8" | 3/4" |
| 2"                          |     | 4"  |     |     |     | 3/8" | 3/4" |
| 2"                          |     | 2"  |     |     |     | 3/8" | 3/4" |
| 2"                          |     | 2"  |     |     |     | 3/8" | 3/4" |

## CONDICIONES DE DISEÑO

| Máxima presión de trabajo | Temperatura diseño |
|---------------------------|--------------------|
| 8/15 bar                  | -10 / +100°C       |



## TARIFA DE PRECIOS

### Galvanizado

| Código      | Presión | Acabado                           | Vol. (lts)                        | PVP (€)                           |
|-------------|---------|-----------------------------------|-----------------------------------|-----------------------------------|
| DAC150GZ08  | 8 bar   | Galvanizado                       | 1500                              | 3.224                             |
| DAC200GZ08  |         |                                   | 2000                              | 3.939                             |
| DAC300GZ08  |         |                                   | 3000                              | 5.910                             |
| DAC400GZ08  |         |                                   | 4000                              | <a href="#">Consultar precios</a> |
| DAC500GZ08  |         |                                   | 5000                              | <a href="#">Consultar precios</a> |
| DAC800GZ08  |         |                                   | 8000                              | <a href="#">Consultar precios</a> |
| DAC1000GZ08 |         |                                   | 10.000                            | <a href="#">Consultar precios</a> |
| DAC100GZ12  | 12 bar  |                                   | 1000                              | 2.291                             |
| DAC150GZ12  |         |                                   | 1500                              | 3.885                             |
| DAC200GZ12  |         |                                   | 2000                              | 5.340                             |
| DAC250GZ12  |         | 2500                              | 6.918                             |                                   |
| DAC300GZ12  |         | 3000                              | 7.812                             |                                   |
| DAC400GZ12  |         | 4000                              | <a href="#">Consultar precios</a> |                                   |
| DAC500GZ12  |         | 5000                              | <a href="#">Consultar precios</a> |                                   |
| DAC800GZ12  | 8000    | <a href="#">Consultar precios</a> |                                   |                                   |
| DAC1000GZ12 | 10.000  | <a href="#">Consultar precios</a> |                                   |                                   |
| DAC100GZ15  | 15 bar  | 1000                              | 2.559                             |                                   |
| DAC150GZ15  |         | 1500                              | 5.028                             |                                   |
| DAC200GZ15  |         | 2000                              | 6.266                             |                                   |

## TARIFA DE PRECIOS

### Pintado

| Código     | Presión | Acabado                           | Vol. (lts) | PVP (€)                           |
|------------|---------|-----------------------------------|------------|-----------------------------------|
| DAC150PT08 | 8 bar   | Pintado RAL 5002                  | 1500       | 2.628                             |
| DAC200PT08 |         |                                   | 2000       | 3.086                             |
| DAC300PT08 |         |                                   | 3000       | 4.539                             |
| DAC400PT08 |         |                                   | 4000       | <a href="#">Consultar precios</a> |
| DAC500PT08 |         |                                   | 5000       | <a href="#">Consultar precios</a> |
| DAC100PT12 | 12 bar  |                                   | 1000       | 2.210                             |
| DAC150PT12 |         |                                   | 1500       | 3.379                             |
| DAC200PT12 |         |                                   | 2000       | 4.602                             |
| DAC250PT12 |         |                                   | 2500       | 5.496                             |
| DAC300PT12 |         |                                   | 3000       | 6.102                             |
| DAC400PT12 | 4000    | <a href="#">Consultar precios</a> |            |                                   |
| DAC500PT12 | 5000    | <a href="#">Consultar precios</a> |            |                                   |
| DAC100PT15 | 15 bar  | 1000                              | 2.518      |                                   |
| DAC150PT15 |         | 1500                              | 4.581      |                                   |
| DAC200PT15 |         | 2000                              | 5.538      |                                   |

Bajo petición se pueden fabricar los depósitos en versión HORIZONTAL, con un incremento de precio del 12%