



INFORMACIÓN TÉCNICA

Interacumulador con módulo de intercambio y 1 ó 2 serpentines fijos (BOLLY 2-3), construido en acero carbono con revestimiento interno Polywarm®, idóneo para estar en contacto con agua potable, de acuerdo al Reglamento 1935/2004.

El intercambio térmico se produce a través de un intercambiador de placas situado en el módulo de intercambio ubicado en la parte superior del depósito, que también incorpora bomba de circulación, sensor de flujo y válvula termostática mezcladora para la optimización del calentamiento y estratificación.

Los interacumuladores BOLLY® 2 - 3 PDC incluyen 1 ó 2 serpentines fijos adicionales construidos en acero carbono con revestimiento Polywarm® como apoyo al calentamiento de la bomba de calor mediante otras fuente de energía.

El sistema principal de intercambio se realiza a través del módulo de intercambio patentado por CORDIVARI, el cual se ha optimizado para trabajar con bomba de calor, consiguiendo una mejora del rendimiento y asegurando una mayor durabilidad de la bomba de calor.

El depósito acumulador lleva de serie ánodo de magnesio para la protección catódica del mismo.

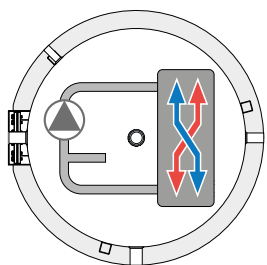
APLICACIÓN

Produccion y almacenamiento de agua caliente sanitaria, especialmente diseñado para su uso con bomba de calor apoyado con fuentes de energía adicionales.

AISLAMIENTO

Los interacumuladores se suministran con aislamiento estándar de poliuretano expandido rígido de elevado aislamiento térmico. Terminación exterior con funda skay de color gris.

Los interacumuladores cumplen los criterios de diseño ecológico según Reglamento 814/2013 y de etiquetado energético 812/2013.



PATENTADO



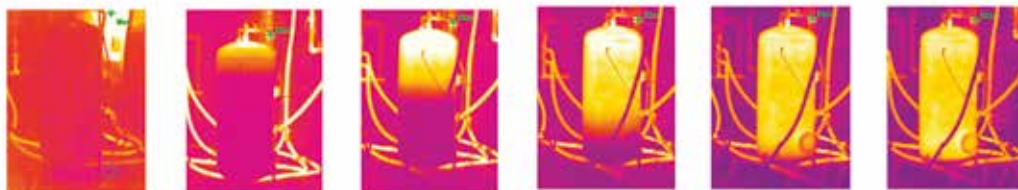
Adecuado para bomba de calor

-30 % de reducción en el tiempo necesario para tener ACS disponible en la parte superior del depósito, lo que proporciona mayor confort de uso.

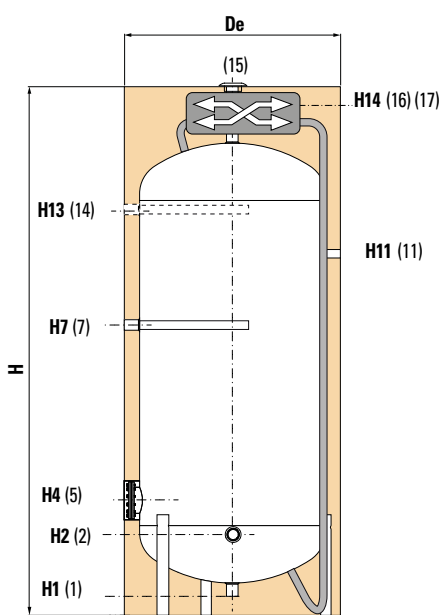
70 litros de ACS a 45°C en solo 15 minutos, con la posibilidad de calentar sólo el agua requerida para el consumo, lo que supone una importante mejora de eficiencia y consumo.

La eficiente producción de ACS permite no restar tiempo a la bomba de calor para el calentamiento o refrescamiento del ambiente.

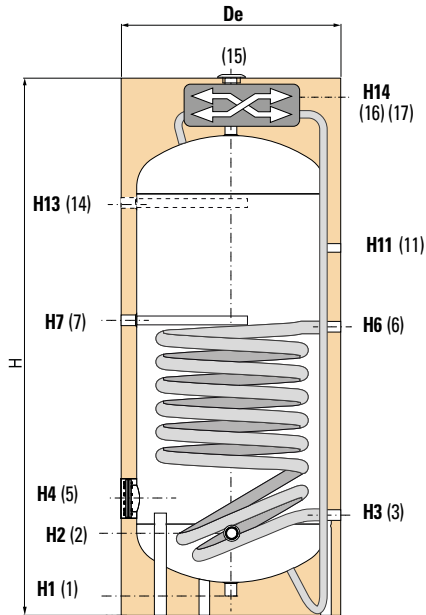
Toda la energía producida en la bomba de calor se concentra en la parte alta del depósito para posibilitar su uso inmediato.



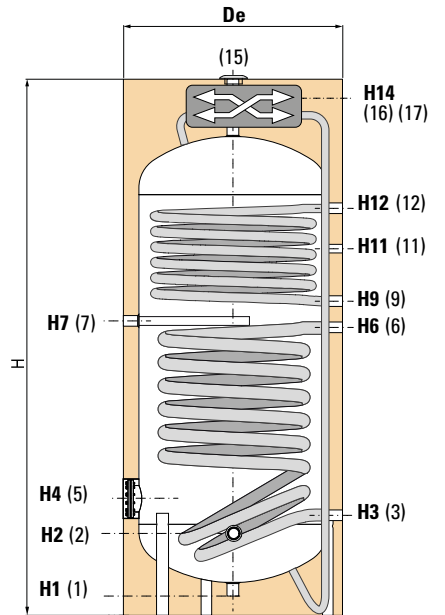
Serie de termografías que ilustran la eficacia de la patente de CORDIVARI mediante la perfecta estratificación térmica.



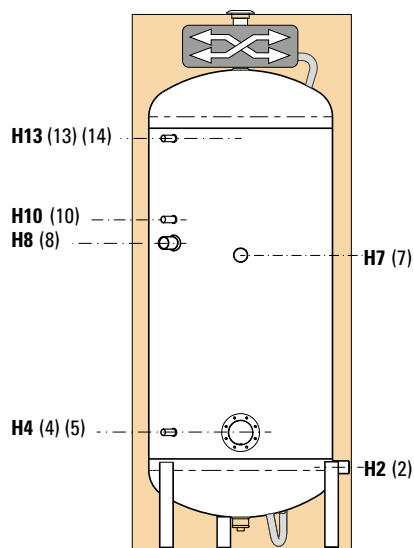
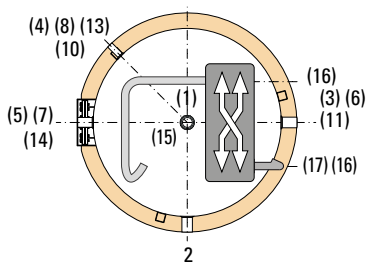
BOLLY 1 PDC



BOLLY 2 PDC



BOLLY 3 PDC



BOLLY 1-2-3 PDC

- 1 Vaciado
- 2 Entrada agua fría
- 3 Salida de serpentín fijo inferior
- 4/10/13 Instrumentación
- 5 Boca de inspección
- 6 Entrada de serpentín fijo inferior
- 7 Ánodo de magnesio
- 8 Conexión para resistencia eléctrica (opcional)
- 9 Salida de serpentín fijo superior
- 11 Recirculación
- 12 Entrada de serpentín fijo superior
- 14 Ánodo de magnesio (modelo 800 lbs)
- 15 Salida agua caliente sanitaria
- 16 Entrada circuito primario (desde bomba de calor)
- 17 Salida circuito primario (a bomba de calor)

DIMENSIONES

Modelo / Volumen	Volumen neto (litros)	Dimensiones (mm)							
		De	H	H1	H2	H3	H4	H6	H7
300	291	650	1680	71	246	311	381	832	871
500	497	750	1970	71	266	341	406	1031	1071
740	740	900	2360	101	343	428	483	1181	1243

Modelo / Volumen	Volumen neto (litros)	Dimensiones (mm)						
		H8	H9	H10	H11	H12	H13	H14
300	291	931	981	1076	1101	1221	1221	1525
500	497	1139	1181	1291	1326	1471	1471	1812
740	740	1308	—	1573	1598	—	1788	2196

Modelo / Volumen	Conexiones rosca gas HEMBRA						
	(1)	(5)	(8)	(2) (11) (16) (17)	(4) (10) (13)	(7) (14) (15) (3) (6) (9) (12)	
300	1" 1/4	Øi 120	1" 1/2	1"	1/2"	1" 1/4	
500	1" 1/4	Øi 120	1" 1/2	1"	1/2"	1" 1/4	
740	3/4"	Øi 160	2"	1"	1/2"	1" 1/4	

CONDICIONES DE DISEÑO

	Presión de diseño	Temperatura de diseño
Depósito	10 bar	90 C°
Serpentines	12 bar	95 C°
Módulo de intercambio	10 bar	95 C°

Modelo / Volumen	Superficie de intercambio (m²)		Peso (kg)		
	Serpentín inferior	Serpentín superior	Bolly 1	Bolly 2	Bolly 3
300	1,2	0,7	67	82	90
500	1,8	1,2	101	120	134
740	2,7	—	166	213	—

Modelos BOLLY 1 PDC con etiquetado energético

Código	Vol.neto (lts)	Pérdida calor (W)	Clase energética
BPDC1030PW10RG	291	68	B
BPDC1050PW10RG	497	113	C

Modelos BOLLY 2-3 PDC con etiquetado energético

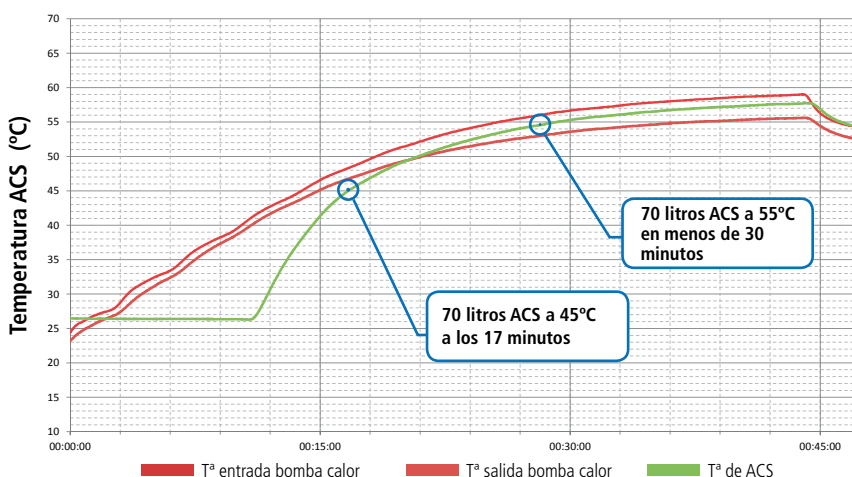
Código	Vol.neto (lts)	Pérdida calor (W)	Clase energética
BPDC2030PW10RG	291	68	B
BPDC2050PW10RG	497	113	C
BPDC3030PW10RG	291	68	B
BPDC3050PW10RG	497	113	C

CONDICIONES DE FUNCIONAMIENTO

Modelo / Volumen	Potencia máxima de bomba de calor (kW)	Temperatura inicial de ACS: 10°C		Temperatura inicial de ACS: 20°C	
		Producción ACS a 50°C (lts/min)	Tiempo de calentamiento del acumulador (min)	Producción ACS a 50°C (lts/min)	Tiempo de calentamiento del acumulador (min)
300	15	5,1	57	6,8	43
500	22	6,8	73	9,1	55
740	26	8,8	89	11,8	67

Condiciones calculadas con una temperatura de entrada desde bomba de calor de 55°C y un salto térmico de 5°C sin tener en cuenta el posible calentamiento aportado desde el serpentín.

Curva calentamiento con BOLLY 1 PDC mediante bomba de calor de 12 kW



CÓDIGOS DE PRODUCTOS BOLLY 1 PDC

Código	Vol. (lts)
BPDC1030PW10RG	300
BPDC1050PW10RG	500
BPDC1080PW10RG	740

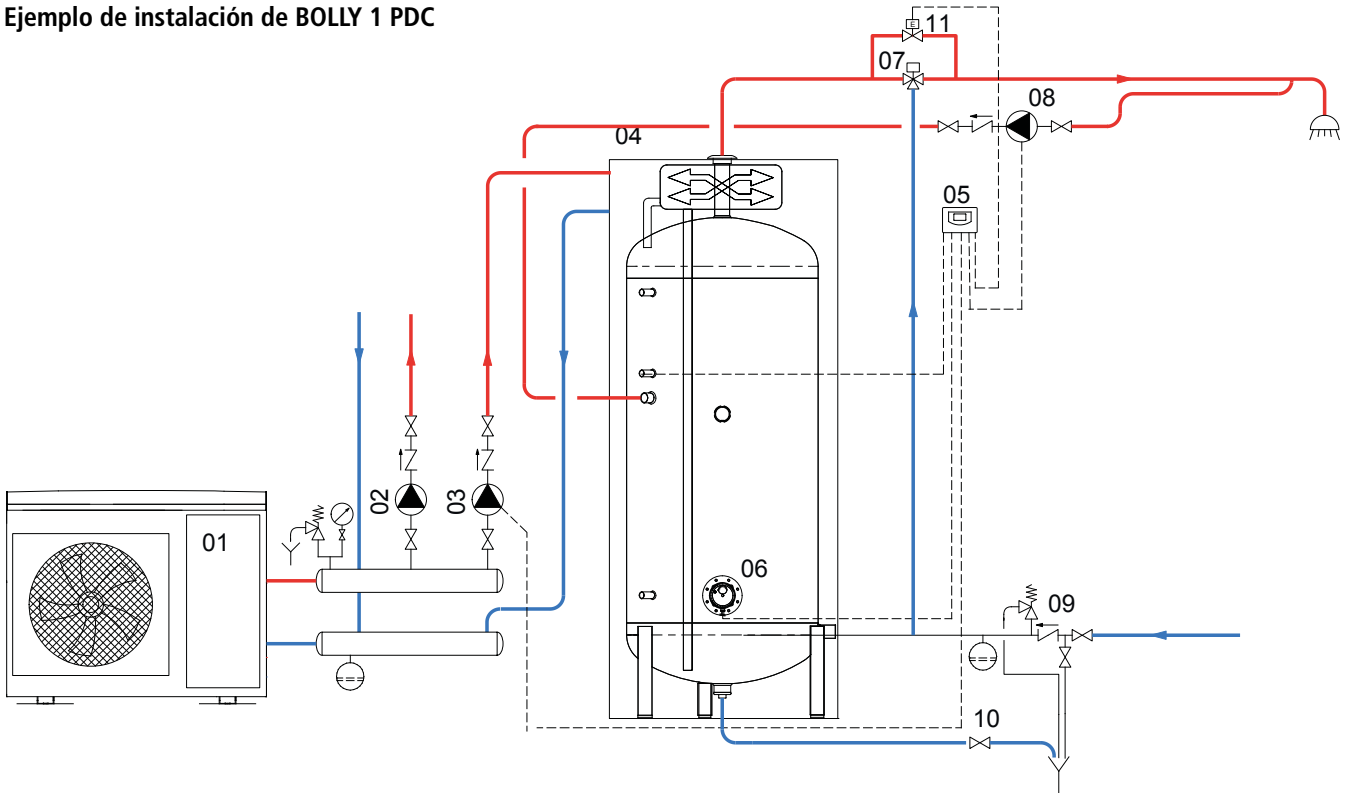
CÓDIGOS DE PRODUCTOS BOLLY 2 PDC

Código	Vol. (lts)
BPDC2030PW10RG	300
BPDC2050PW10RG	500
BPDC2080PW10RG	740

CÓDIGOS DE PRODUCTOS BOLLY 3 PDC

Código	Vol. (lts)
BPDC3030PW10RG	300
BPDC3050PW10RG	500

Ejemplo de instalación de BOLLY 1 PDC



Ejemplo de instalación de interacumulador BOLLY 3 PDC

