

# PUFFERMAS® 1-2 DOMUS / TERMOACUMULADOR CON PRODUCCIÓN ACS PARA BOMBA DE CALOR



## INFORMACIÓN TÉCNICA

El termoacumulador PUFFERMAS DOMUS se constituye de un depósito acumulador para agua técnica de circuito primario conectado a la fuente de generación de calor principal (bomba de calor, caldera, etc) y de un módulo de intercambio en el que se verifica la producción instantánea de ACS. En el caso del modelo PUFFERMAS 2 DOMUS dispone también de un serpentín fijo como apoyo de calentamiento conectado a una segunda fuente de calor

La producción instantánea de ACS se realiza a través de un intercambiador de placas situado en el módulo de intercambio ubicado en la parte superior del depósito, que también incorpora bomba de circulación y sensor de flujo. El sistema dispone de display de ajustes de parámetros de funcionamiento.

## APLICACIÓN

Acumulación estratificada de agua técnica procedente de la bomba de calor y fuente auxiliar, así como producción instantánea de agua caliente sanitaria.

## AISLAMIENTO

Los interacumuladores se suministran con aislamiento estándar de poliuretano expandido rígido de elevado aislamiento térmico. Terminación exterior con funda skay de color gris.

Los interacumuladores cumplen los criterios de diseño ecológico según Reglamento 814/2013 y de etiquetado energético 812/2013.



Adecuado para bomba de calor



Adecuado para todo tipo de generador térmico, solución ideal para bomba de calor.

Alta eficiencia de intercambio con elevado rendimiento energético en la producción de ACS.

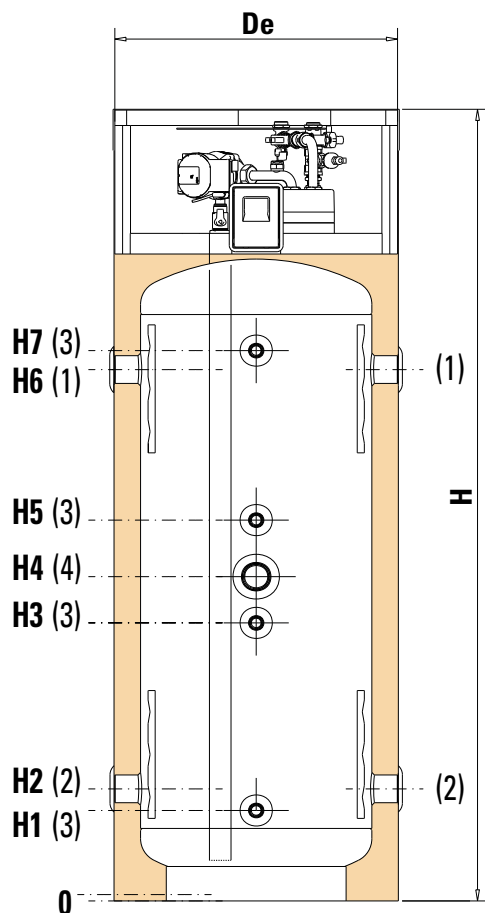
Estratificación interna del agua técnica de primario en el depósito acumulador.

Máximo confort con temperatura de ACS siempre constante para cualquier caudal requerido.

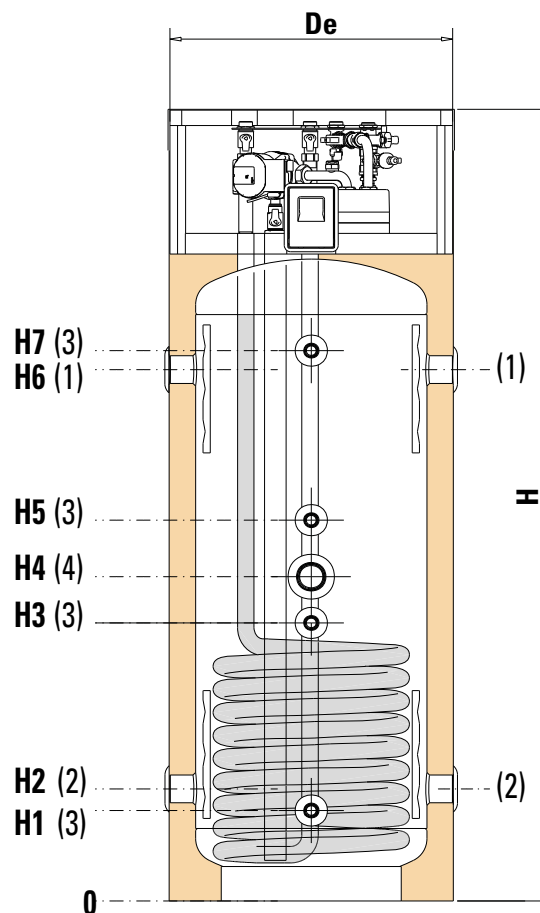
Alta sensibilidad y elevado caudal de ACS (de 2 a 40 lt/min).



Serie de termografías que ilustran la perfecta estratificación térmica en el PUFFERMAS DOMUS durante la producción de ACS a través del módulo integrado.



PUFFERMAS 1



PUFFERMAS 2

- 1 Entrada desde generador de calor
- 2 Retorno al generador de calor
- 3 Sonda / Instrumentación
- 4 Conexión para resistencia eléctrica (opcional)
- 5 Salida agua caliente sanitaria
- 6 Entrada agua fría sanitaria
- 7 Entrada serpentín fijo
- 8 Salida serpentín fijo

## DIMENSIONES

Modelo / Volumen	Dimensiones (mm)								
	De	H	H1	H2	H3	H4	H5	H6	H7
200	550	1539	176	218	541	631	741	1034	1071
300	650	1580	190	232	555	645	755	1048	1085

Modelo / Volumen	Conexiones rosca gas HEMBRA			
	(1) (2) (4)	(3)	(5) (6) (7) (8)	
200	1" 1/2	1/2"	3/4"	
300	1" 1/2	1/2"	3/4"	

# PUFFERMAS® 1-2 DOMUS / TERMOACUMULADOR CON PRODUCCIÓN ACS PARA BOMBA DE CALOR

## CONDICIONES DE DISEÑO

	Presión de diseño	Temperatura de diseño
Depósito	3 bar	95 C°
Serpentines	12 bar	95 C°
Módulo de intercambio	6 bar	95 C°

Modelo / Volumen	Superficie de intercambio (m²) de serpentín	Peso (kg)	
		PFD 1	PFD 2
200	1,2	55	59
300	1,4	62	66

## Modelos PUFFERMAS 1 DOMUS con etiquetado energético

Código	Vol.neto (lts)	Pérdida calor (W)	Clase energética
PFD1020AC03RG	183	58	B
PFD1030AC03RG	284	67	B

## Modelos PUFFERMAS 2 DOMUS con etiquetado energético

Código	Vol.neto (lts)	Pérdida calor (W)	Clase energética
PFD2020AC03RG	183	58	B
PFD2030AC03RG	284	67	B

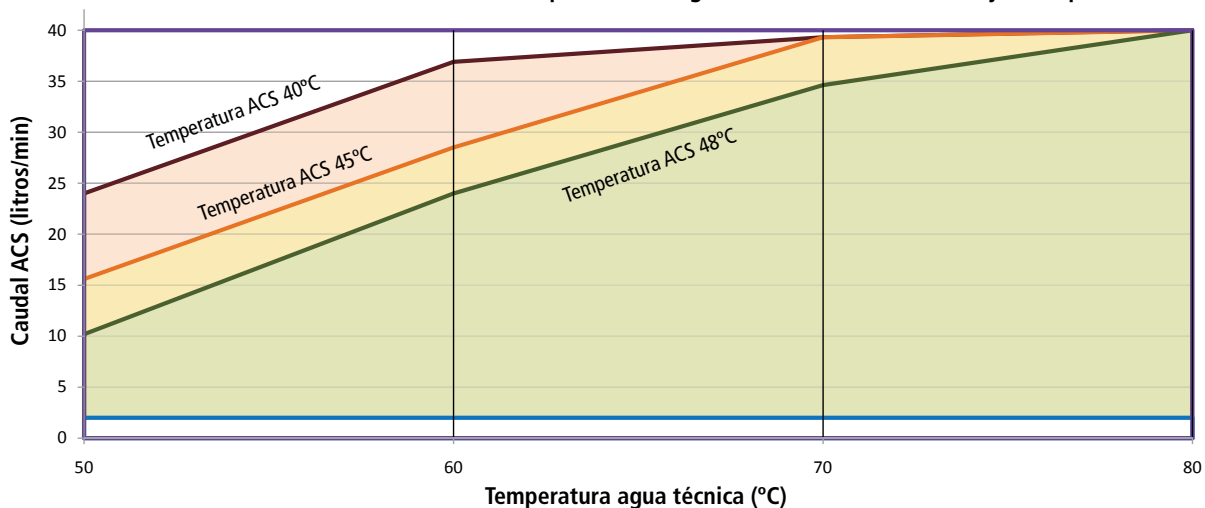
## CONDICIONES DE FUNCIONAMIENTO

Modelo / Volumen	Temperatura de agua técnica en el acumulador								
	50° C			55° C			60° C		
	Producción máxima de ACS a 40° C (lts/min)	Producción máxima de ACS a 45° C (lts/min)	Producción máxima de ACS a 48° C (lts/min)	Producción máxima de ACS a 40° C (lts/min)	Producción máxima de ACS a 45° C (lts/min)	Producción máxima de ACS a 48° C (lts/min)	Producción máxima de ACS a 40° C (lts/min)	Producción máxima de ACS a 45° C (lts/min)	Producción máxima de ACS a 48° C (lts/min)
200 / 300	24	16	10	30	22	17	37	28	24

Condiciones calculadas con una temperatura de entrada de agua fría sanitaria 10°C.

Los valores de producción máxima son los mismos para ambos modelos de 200 y 300 litros, ya que el módulo de producción es el mismo.

Gráfico de PRODUCCIÓN DE ACS en función de la temperatura del agua técnica en el acumulador y la temperatura deseada de ACS



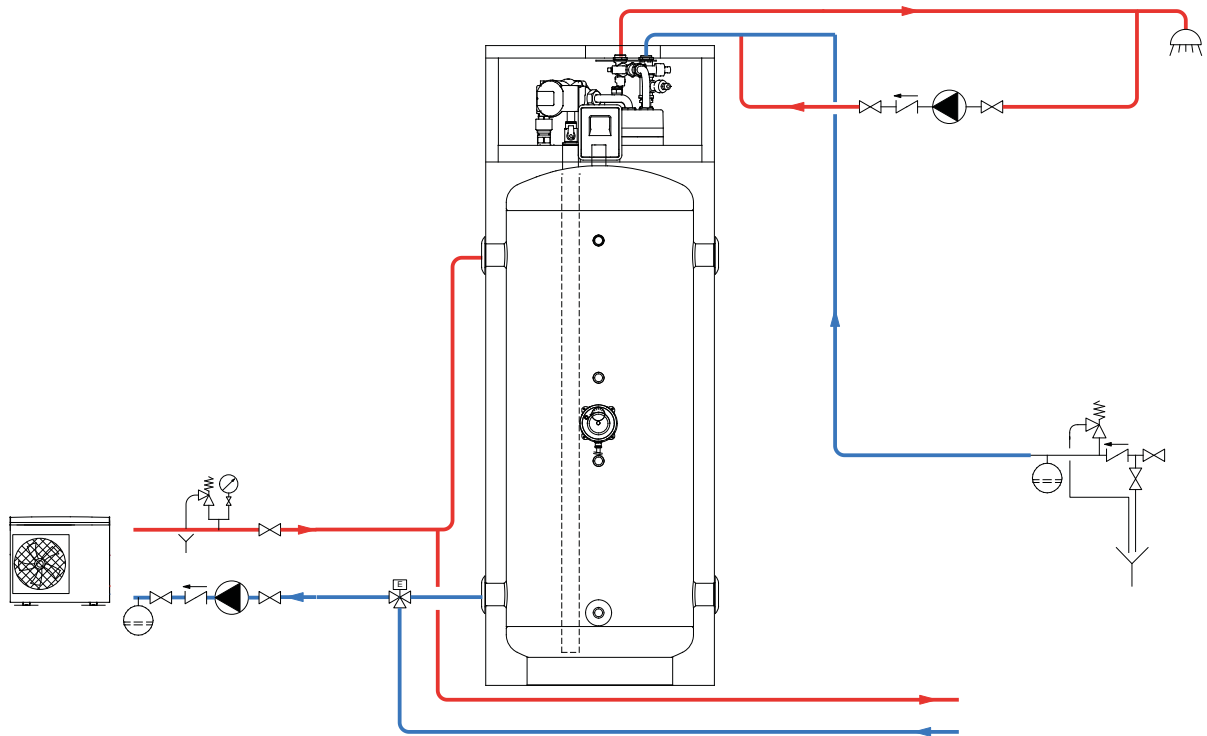
### CÓDIGOS DE PRODUCTOS PUFFERMAS 1

Código	Vol. (lts)
PFD1020AC03RG	200
PFD1030AC03RG	300

### CÓDIGOS DE PRODUCTOS PUFFERMAS 2

Código	Vol. (lts)
PFD2020AC03RG	200
PFD2030AC03RG	300

### Ejemplo de instalación de termoacumulador PUFFERMAS 1 DOMUS



### Ejemplo de instalación de termoacumulador PUFFERMAS 2 DOMUS

