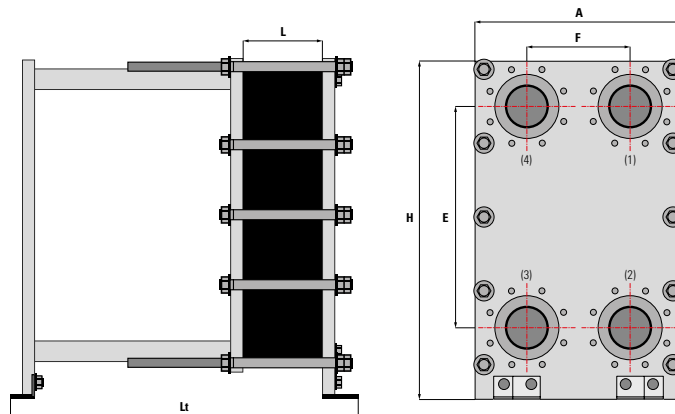




## CARACTERÍSTICAS

- Intercambiador de calor de placas desmontables
- Placas en acero inoxidable o titanio
- Juntas en nitrilo NBR o en EPDM-PRX
- Juntas pegadas a placa
- Placas de alta eficiencia A o baja eficiencia B
- Conexiones para brida DN100
- Flujo paralelo



- 1 Entrada primario
- 2 Salida primario
- 3 Entrada secundario
- 4 Salida secundario

En el código de un intercambiador mod. 5600 es importante indicar correctamente el tipo de placa y el material de la junta:

### Tipo de placa (eficiencia):

- A** Alta eficiencia térmica  
Alta pérdida de carga
- B** Baja eficiencia térmica  
Baja pérdida de carga
- M** Mezcla de placas tipos A y B

### Material de junta:

- N** Junta en nitrilo NBR  
(95°C - Temperatura diseño)
- P** Junta en EPDM-PRX  
(140°C - Temperatura diseño)

## CONDICIONES DE DISEÑO

Presión diseño	Temperatura diseño	
	NBR	EPDM
10 bar	95 C°	140 C°

## DIMENSIONES

Nº placas	Área placa (m <sup>2</sup> )	Dimensiones (mm)						Conexiones para bridas
		H	E	A	F	L	Lt	
0 - 61	0,240	981	719	460	223	nº placas x 3,0	773	DN100
62 - 113		981	719	460	223	nº placas x 3,0	1103	DN100
114 - 300		981	719	460	223	nº placas x 3,0	1383	DN100

Área total intercambio (m <sup>2</sup> )	Peso (kg)
A = (Nº placas - 2) * Área de placa	220 + Nº placas * 1,30

## AISLAMIENTO

Los intercambiadores se pueden suministrar opcionalmente con carcasa de aislamiento térmico. Las características del aislamiento figuran en la página 115 en el apartado de AISLAMIENTO.



## CÓDIGOS DE PRODUCTOS

### PLACAS EN ACERO INOXIDABLE

#### INTERCAMBIADOR CON JUNTAS NBR

Código	Nº placas	Código	Nº placas
IP5600*13NX10	13	IP5600*39NX10	39
IP5600*15NX10	15	IP5600*41NX10	41
IP5600*17NX10	17	IP5600*43NX10	43
IP5600*19NX10	19	IP5600*45NX10	45
IP5600*21NX10	21	IP5600*47NX10	47
IP5600*23NX10	23	IP5600*49NX10	49
IP5600*25NX10	25	IP5600*51NX10	51
IP5600*27NX10	27	IP5600*53NX10	53
IP5600*29NX10	29	IP5600*55NX10	55
IP5600*31NX10	31	IP5600*57NX10	57
IP5600*33NX10	33	IP5600*59NX10	59
IP5600*35NX10	35	IP5600*61NX10	61
IP5600*37NX10	37		

#### INTERCAMBIADOR CON JUNTAS EPDM

Código	Nº placas	Código	Nº placas
IP5600*13PX10	13	IP5600*39PX10	39
IP5600*15PX10	15	IP5600*41PX10	41
IP5600*17PX10	17	IP5600*43PX10	43
IP5600*19PX10	19	IP5600*45PX10	45
IP5600*21PX10	21	IP5600*47PX10	47
IP5600*23PX10	23	IP5600*49PX10	49
IP5600*25PX10	25	IP5600*51PX10	51
IP5600*27PX10	27	IP5600*53PX10	53
IP5600*29PX10	29	IP5600*55PX10	55
IP5600*31PX10	31	IP5600*57PX10	57
IP5600*33PX10	33	IP5600*59PX10	59
IP5600*35PX10	35	IP5600*61PX10	61
IP5600*37PX10	37		

#### JUNTAS DE REPUESTO

Código	Tipo
JIP5600NX	NBR
JIP5600PX	EPDM

#### PLACAS INOX + JUNTAS REPUESTO

Código	Tipo
PJIP5600NX	NBR
PJIP5600PX	EPDM

#### CARCARA DE AISLAMIENTO

Código	Tipo
CT25600B	2