



## INFORMACIÓN TÉCNICA

Los intercambiadores de calor con serpentín están diseñados especialmente para el calentamiento de agua de piscinas y SPAs con alto nivel de cloración o elevada salinidad. Los materiales empleados para la fabricación de serpentín y carcasa son compatibles con el agua utilizada en las aplicaciones referidas. Así mismo son idóneos para trabajar en instalaciones solares, dada la elevada superficie de intercambio y la elevada eficiencia en la transmisión de calor.

Los intercambiadores de calor pueden obtener la energía de la caldera de gas/gasóleo que se utilice en el sistema de calefacción de la vivienda, o bien de un sistema alternativo como una instalación de colectores solares, bomba de calor, etc. El fluido caloportador se hará pasar por el interior del serpentín, mientras que el agua de la piscina se hace pasar a través de la carcasa de PVC.

Los intercambiadores poseen unos soportes para su anclaje en el suelo, de forma que el intercambiador se monte en posición vertical.

## APLICACIÓN

Intercambio de calor entre una fuente de primario (agua de caldera, propilenglicol en sistema solar, etc) y agua de piscinas, SPAs e instalaciones en general con aguas muy cloradas o con alta salinidad.



Idóneo para energía solar

## CONDICIONES DE DISEÑO

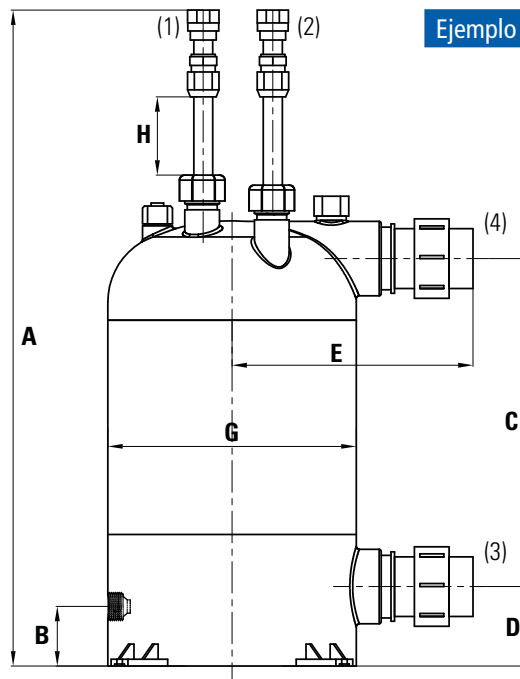
	Presión diseño	Temperatura diseño
Serpentín	35 bar	95 C°
Carcasa	5 bar	35 C°

## COMPOSICIÓN - MATERIALES

Serpentín de calentamiento: **Titanio**

Carcasa y racores de conexión carcasa: **PVC**

Racores conexión serpentín: **Latón**



Ejemplo de código **ICP 0701 TI 05**

Modelo de intercambiador

Código de material

Presión de diseño en bares

- 1 Entrada primario - lado tubos
- 2 Salida primario - lado tubos
- 3 Entrada secundario - lado carcasa
- 4 Salida secundario - lado carcasa
- 5 Vaina para sensor temperatura
- 6 Soportes de apoyo intercambiador

## DIMENSIONES

Modelo	Dimensiones (mm)								Conexiones	
	A	B	C	D	E	F	G	H	1-2	3-4
ICP0701TI05	660	60	330	80	242,5	75	250	79	3/4"	Ø1" 1/2
ICP0702TI05	660	60	330	80	242,5	75	250	79	3/4"	Ø1" 1/2
ICP0703TI05	730	60	400	80	242,5	75	250	79	3/4"	Ø1" 1/2

## DATOS TÉCNICOS Y DE FUNCIONAMIENTO

Modelo	Tubo de titanio		Superficie intercambio (m²)	Peso (Kg)
	Ø (mm)	Longitud (mm)		
ICP0701TI05	19	6.000	0,36	10
ICP0702TI05	25	8.000	0,63	10,50
ICP0703TI05	25	11.500	0,90	12

## CÓDIGOS DE PRODUCTOS

Código
ICP0701TI05
ICP0702TI05
ICP0703TI05

## DATOS TÉCNICOS Y DE FUNCIONAMIENTO

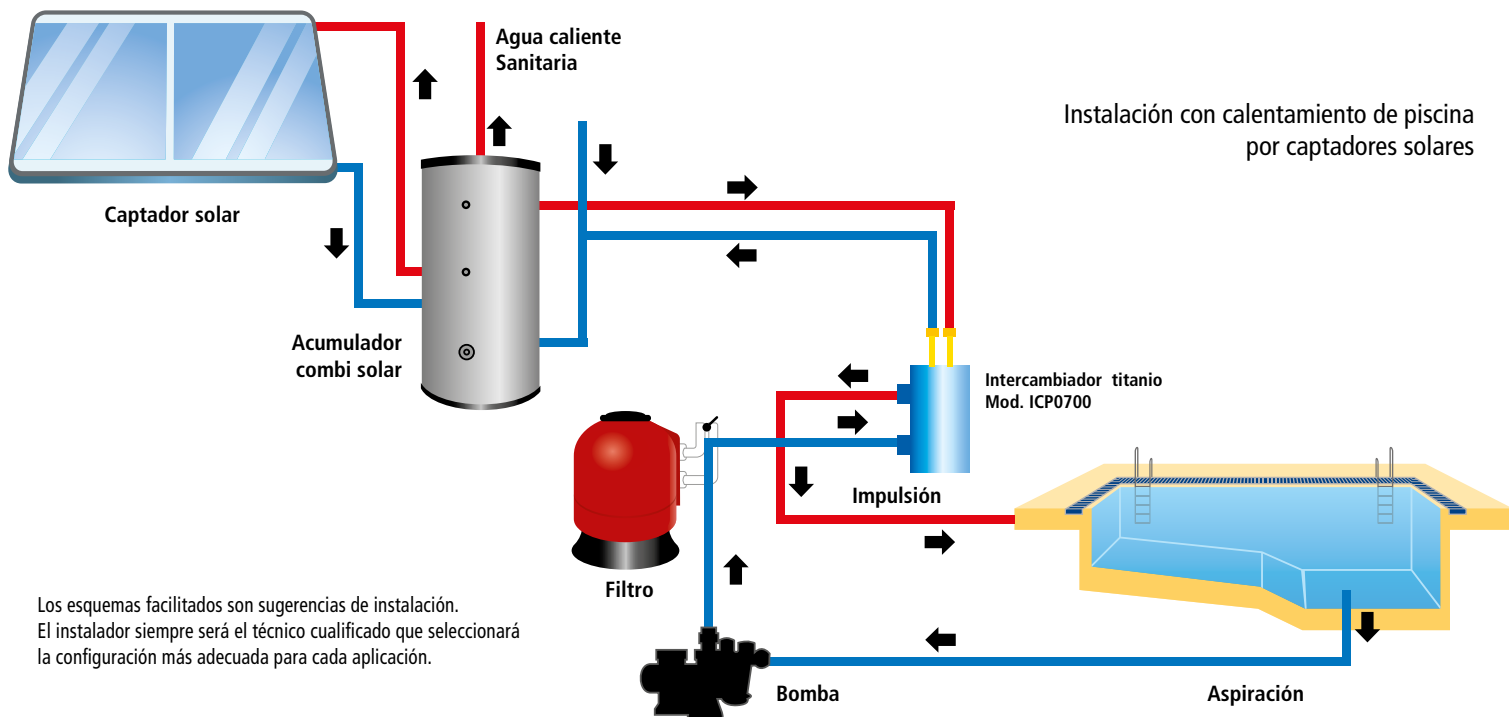
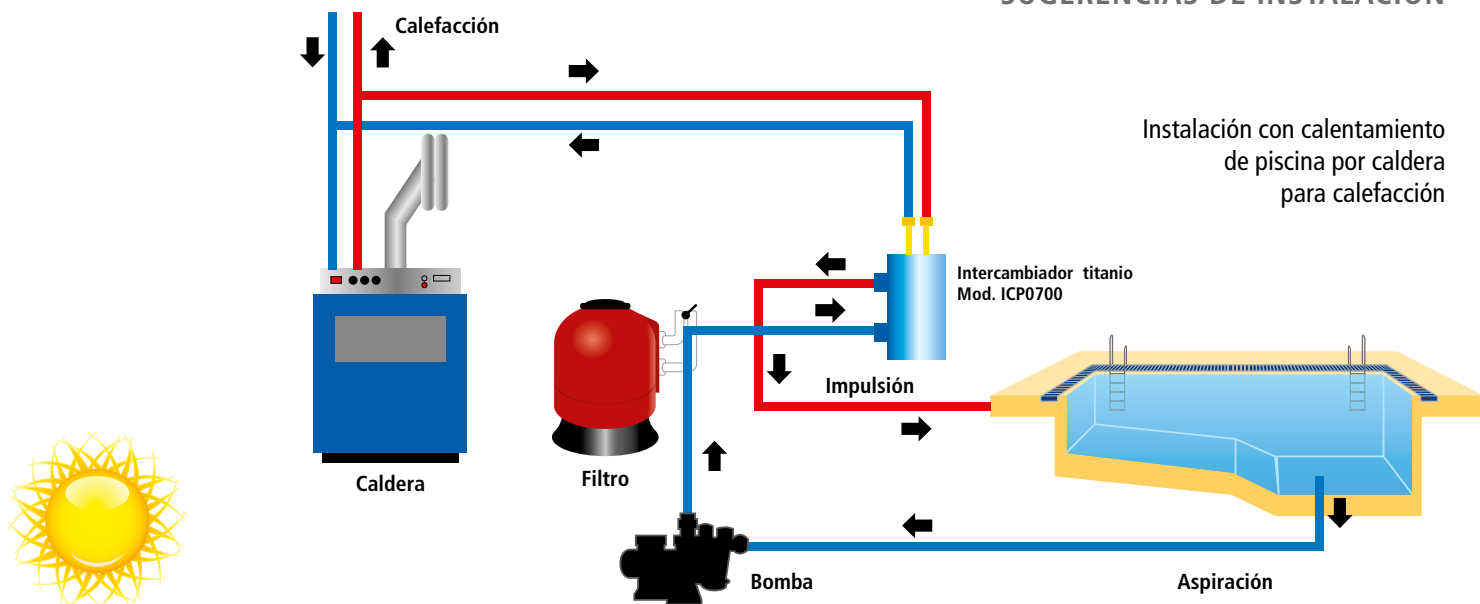
Modelo	Calentamiento CALDERA				
	Potencia (kW)	Caudal carcasa (litro / hora)	Pérdida carga carcasa (mca)	Caudal serpentín (litro / hora)	Perdida carga serpentín (mca)
ICP0701TI05	26	1.340	< 0,5	1.140	< 0,5
ICP0702TI05	49	2.470	< 0,5	2.100	0,72
ICP0703TI05	77	3.880	< 0,5	3.300	4,59

Los datos térmicos están calculados para un primario con agua de 90 a 70°C y secundario con agua de 15 a 32°C (caldera).

Modelo	Calentamiento SOLAR				
	Potencia (kW)	Caudal carcasa (litro / hora)	Pérdida carga carcasa (mca)	Caudal serpentín (litro / hora)	Perdida carga serpentín (mca)
ICP0701TI05	8	665	< 0,5	950	< 0,5
ICP0702TI05	16	1.385	< 0,5	1.980	0,58
ICP0703TI05	25	2.180	< 0,5	3.115	4,28

Los datos térmicos están calculados para un primario con propilenglicol al 30% de 55 a 48°C y un secundario con agua de 15 a 25°C (solar)

## SUGERENCIAS DE INSTALACIÓN



Los esquemas facilitados son sugerencias de instalación. El instalador siempre será el técnico cualificado que seleccionará la configuración más adecuada para cada aplicación.